

Ultrazvukový senzor hladiny v nádržích

ComWinTop ultrazvukový senzor hladiny pre nádrže a septiky. Rozsah 0,5–20 m, presnosť 0,5%, Modbus RTU, IP65. 2 relé výstupy.



Prehľad

Rozmery	60 × 60 × 95 mm
Prevádzková teplota	-40 ... 80 °C
Krytie IP	IP65

Vhodný do retenčnej nádoby, aj do septiku. Komunikácia cez Modbus RTU.

Varianty produktu

Objednávací kód	CWT senzor variant	EAN
CWT-ULS-M	Montážna konzola	
CWT-ULS-S-10M	Senzor bez konzoly	

Technické parametre

ELEKTRICKÉ PARAMETRE	
Napájanie	12–30 VDC
Spotreba	<0.6 W
MERANIE	
Merací rozsah	0.5–20 m
Presnosť merania	0.5%
ROZHRANIE	
Protokol	Modbus RTU (RS-485)

Vlastnosti

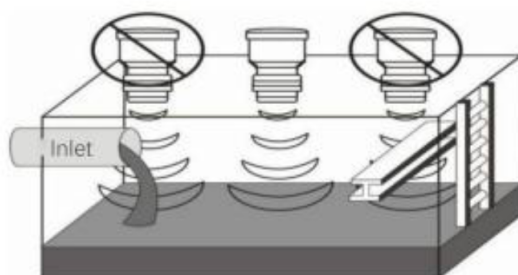
- Rozsah merania: 0,5 - 20m
- Presnosť: 0,5%
- Napájanie: 12 - 28 VDC
- Komunikačné rozhranie: Modbus RTU (RS485)
- Pracovná teplota: -40°C ~ 80°C
- Spotreba: < 0,6 W
- Krytie: IP65
- Závit: G2, priemer 60mm

Zapojenie

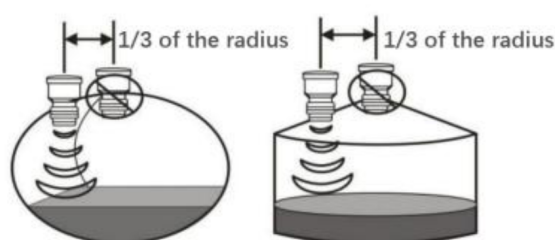
- 01 - Modbus RTU (RS485) A
- 02 - Modbus RTU (RS485) B
- 05 - +24 VDC
- 06 - GND
- 08 + 09 - Relé 1
- 10 + 11 - Relé 2

Inštalácia

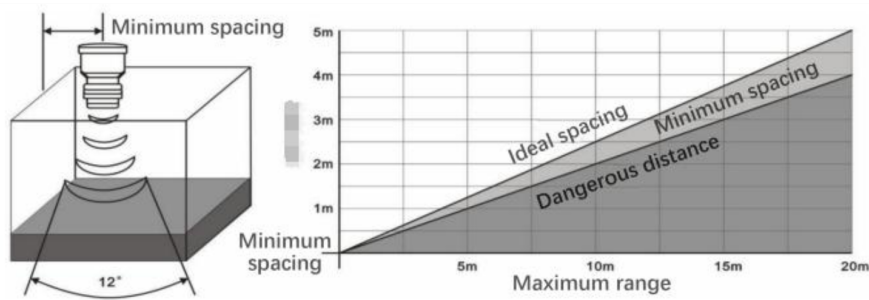
Sonda generuje ultrazvukový impulz a zároveň detekuje odrazený signál, ktorý sa šíri z povrchu sondy v tvare kužeľovej vlny. V tomto priestore nesmie byť žiadna prekážka a sonda by mala byť umiestnená ďalej od prítokového otvoru. Montážna poloha sondy by mala byť zvolená tak, aby sa medzi vyžarovacou plochou sondy a meraným médiom nenachádzala žiadna prekážka.



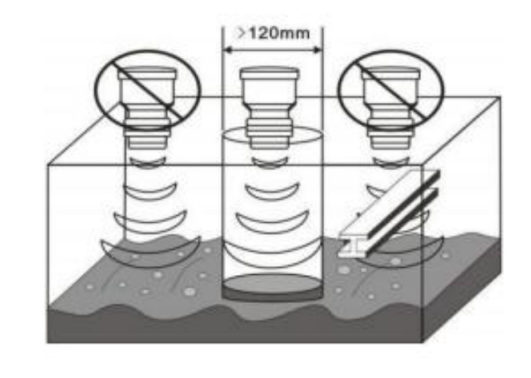
Pri inštalácii sondy je potrebné zohľadniť tvar nádrže. Ak sonda nie je správne nainštalovaná, určitý tvar nádrže môže spôsobovať vznik sekundárnych odrazov. Tento problém sa najčastejšie vyskytuje pri kužeľovitých tvaroch a na vrchole guľovitých nádrží. Takýto tvar môže znovu zaostriť a zosilniť odrazené signály, čo vedie k nesprávnym meraniam. Správnym výberom miesta inštalácie sa dá tomuto problému predísť. V týchto prípadoch posuňte sondu o 1/3 polomeru nádrže smerom od stredu k okraju.



Sonda by mala byť nainštalovaná tak, aby sa zabránilo šíreniu akustických vĺn smerom k stenám nádrže, a aby sa zachovalo ideálne meracie pole znázornené na obrázku dole. V grafe vidno rozsah a odporúčanú vzdialenosť sondy od steny nádrže. Ak je vzdialenosť montáže menšia ako odporúčaná vzdialenosť podľa vyznačenej línie, sonda by mala byť nainštalovaná v oblasti označenej ako „minimálny odstup“. Ak je vzdialenosť montáže od bočnej steny stále menšia ako „minimálny odstup“, je pravdepodobné, že vysielač nebude schopný správne merať hladinu.



Ultrazvukové meranie dosahuje najlepšie výsledky vtedy, keď je hladina kvapaliny pokojná a bez vĺn. Ak sa na hladine kvapaliny nachádzajú nečistoty, bubliny alebo veľké výkyvy, odporúča sa inštalácia vlnovodu. Priemer vlnovodu by mal byť väčší ako 120 mm a nesmie obsahovať žiadne spoje.



Konfigurácia

Pripojte zariadenie na samostatný TapHome Bus. Na jednej Modbus RTU zbernici môže byť aj viacero Modbus zariadení, za predpokladu že majú rovnaké parametre pripojenia (Baud rate: 9600, Stop bit: 1, Parity: None, Data bits: 8), a rôzne Slave ID.

V Hardware sekcii pridajte rozhranie Modbus RTU, a vyberte “Pridať zo šablóny” → ComWinTop → Ultrasonic Level Sensor.

Vzdialenosť od hladiny

Nepotrebuje žiadne nastavenia. Táto premenná ukazuje meranú vzdialenosť hladiny od senzora.

Výška hladiny

Na meranie výšky hladiny je potrebné nastaviť montážnu výšku senzora. Nastavuje sa servisnou akciou “Montážna výška” v servisných nastaveniach zariadenia “Výška hladiny”.

Relé 1, 2

Senzor ponúka 2 samostatné relé, ktoré sú spínané hysterézne v závislosti od výšky hladiny. Na ich fungovanie je potrebné otvoriť servisné nastavenie Relé 1 alebo 2, a pomocou servisných akcií “Relé zapnúť” a “Relé vypnúť” nastaviť 2 hraničné výšky hladiny.



Stránka produktu

<https://hardware.taphome.com/ultrasonic-liquid-level-sensor/>

