

Ultrahangos tartályszint-érzékelő

ComWinTop ultrahangos szintérzékelő tartályokhoz és szeptikekhez. Tartomány 0,5–20 m, pontosság 0,5%, Modbus RTU, IP65. 2 relékimenet.



Áttekintés

Méretek	60 × 60 × 95 mm
Üzemi hőmérséklet	-40 ... 80 °C
IP védettség	IP65

Alkalmas mind szennyvízgyűjtő tartályokhoz, mind emésztőgödörkhöz. Kommunikáció Modbus RTU-n keresztül.

Termékváltozatok

Rendelési kód	CWT szenzor variant	EAN
CWT-ULS-M	Montážna konzola	
CWT-ULS-S-10M	Szenzor bez konzoly	

Műszaki adatok

ELEKTROMOS PARAMÉTEREK

Tápellátás 12–30 VDC

Fogyasztás <0.6 W

MÉRÉS

Mérési tartomány 0.5–20 m

Mérési pontosság 0.5%

INTERFÉSZ

Protokoll Modbus RTU (RS-485)

Jellemzők

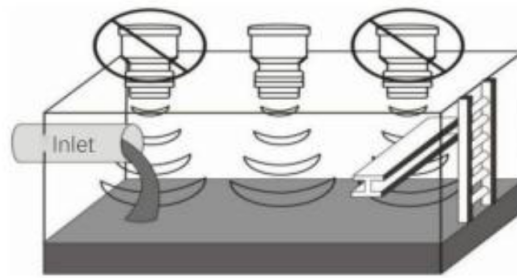
- Mérési tartomány: 0,5 - 20 m
- Pontosság: 0,5%
- Tápfeszültség: 12 - 28 VDC
- Kommunikációs interfész: Modbus RTU (RS485)
- Működési hőmérséklet: -40 °C ~ 80 °C
- Fogyasztás: < 0,6 W
- Védettség: IP65
- Menet: G2, átmérő 60 mm

Bekötés

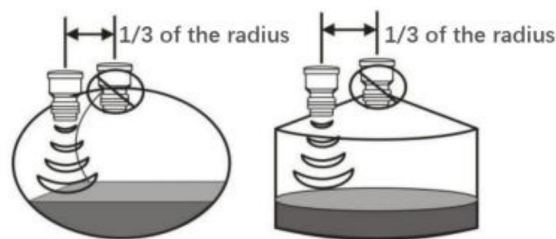
- 01 - Modbus RTU (RS485) A
- 02 - Modbus RTU (RS485) B
- 05 - +24 VDC
- 06 - GND
- 08 + 09 - Relé 1
- 10 + 11 - Relé 2

Telepítés

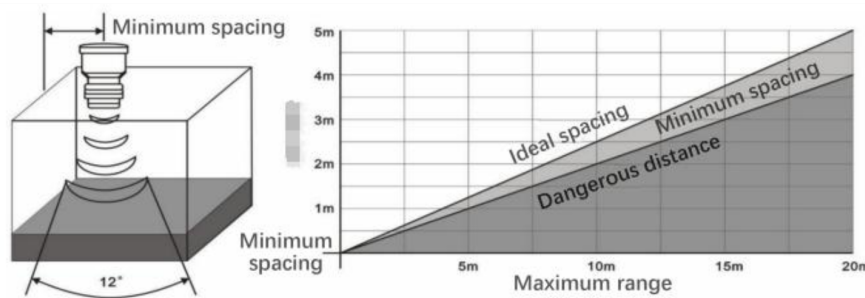
A szonda ultrahangos impulzust bocsát ki, és egyidejűleg érzékeli a visszavert jelet, amely kúpos hullám formájában terjed a szonda felületéről. Ebben a térben nem lehet akadály, és a szondát távol kell elhelyezni a beömlő nyílástól. A telepítési helyet úgy kell megválasztani, hogy a szonda sugárzó felülete és a mért közeg között ne legyen akadály.



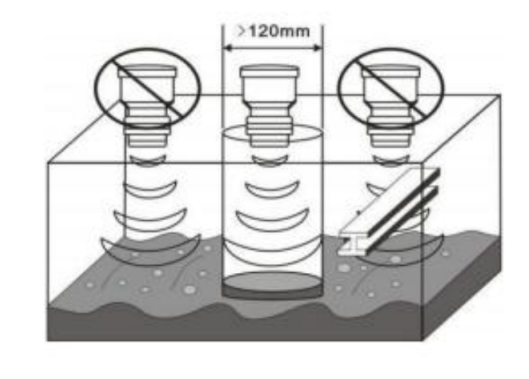
A szonda telepítésekor figyelembe kell venni a tartály alakját. Ha a szondát nem megfelelően szerelik be, bizonyos tartályformák másodlagos visszhangokat okozhatnak. Ez a probléma leggyakrabban kúpos vagy gömb alakú tartályok tetején jelentkezik. Ilyen formák újrafókuszálhatják és felerősíthetik a visszavert jeleket, ami hibás mérésekhez vezethet. A megfelelő telepítési hely kiválasztásával ez a probléma elkerülhető. Ilyen esetekben a szondát a tartály sugarának 1/3-ával a középponttól a szél felé kell eltolni.



A szondát úgy kell telepíteni, hogy elkerülje az akusztikus hullámok tartályfal felé történő terjedését, és megmaradjon az ideális mérési mező, amely az alábbi ábrán látható. A diagram mutatja a szonda hatótávolságát és az ajánlott távolságot a tartály falától. Ha a telepítési távolság kisebb, mint a megadott ajánlás, a szondát a „minimális távolság” zónába kell telepíteni. Ha a távolság a tartály oldalfalától továbbra is kisebb, mint a „minimális távolság”, akkor nagy valószínűséggel a jeladó nem tudja pontosan mérni a szintet.



Az ultrahangos mérés akkor nyújtja a legjobb eredményeket, ha a folyadék felszíne nyugodt és hullámmentes. Ha a felszínen szennyeződés, buborékok vagy nagyobb ingadozások találhatók, ajánlott egy vezetőcső telepítése. A cső átmérője legyen legalább 120 mm, és ne tartalmazzon illesztéseket.



Konfiguráció

Csatlakoztassa az eszközt külön TapHome Bus vonalra. Egy Modbus RTU buszon több Modbus eszköz is lehet, feltéve hogy azonos csatlakozási paramétereket használnak (Baud rate: 9600, Stop bit: 1, Paritás: None, Adatbitek: 8), és eltérő Slave ID-val rendelkeznek.

A Hardver szekcióban adja hozzá a Modbus RTU interfészt, majd válassza a “Sablonból hozzáadás” → ComWinTop → Ultrasonic Level Sensor lehetőséget.

Távolság a szinttől

Nem igényel beállítást. Ez a változó a szenzor által mért távolságot mutatja a folyadékfelszínig.

Szintmagasság

A folyadékszint magasságának méréséhez be kell állítani a szenzor telepítési magasságát. Ez a “Telepítési magasság” szerviz művelettel történik a “Szintmagasság” eszköz szerviz beállításában.

Relé 1, 2

A szenzor 2 független relét kínál, amelyek hiszterézissel kapcsolnak a szintmagasságtól függően. Működésükhöz nyissa meg a Relé 1 vagy 2 szerviz beállítását, és a “Relé bekapcsolása” és “Relé kikapcsolása” műveletekkel állítsa be a két határszintet.



Termékoldal

<https://hardware.taphome.com/ultrasonic-liquid-level-sensor/>

