

Ultrazvukový senzor hladiny v nádržích

ComWinTop ultrazvukový senzor hladiny pro nádrže a septiky. Rozsah 0,5–20 m, přesnost 0,5%, Modbus RTU, IP65. 2 reléové výstupy.



Přehled

Rozměry	60 × 60 × 95 mm
Provozní teplota	-40 ... 80 °C
Krytí IP	IP65

Vhodný do retenční nádoby i do septiku. Komunikace přes Modbus RTU.

Varianty produktu

Objednací kód	CWT senzor variant	EAN
CWT-ULS-M	Montážna konzola	
CWT-ULS-S-10M	Senzor bez konzoly	

Technické parametry

ELEKTRICKÉ PARAMETRY

Napájení 12–30 VDC

Spotřeba <0.6 W

MĚŘENÍ

Měřicí rozsah 0.5–20 m

Přesnost měření 0.5%

ROZHRANÍ

Protokol Modbus RTU (RS-485)

Vlastnosti

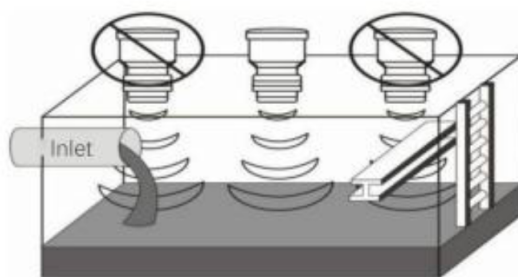
- Rozsah měření: 0,5 - 20 m
- Přesnost: 0,5 %
- Napájení: 12 - 28 VDC
- Komunikační rozhraní: Modbus RTU (RS485)
- Pracovní teplota: -40 °C ~ 80 °C
- Spotřeba: < 0,6 W
- Krytí: IP65
- Závit: G2, průměr 60 mm

Zapojení

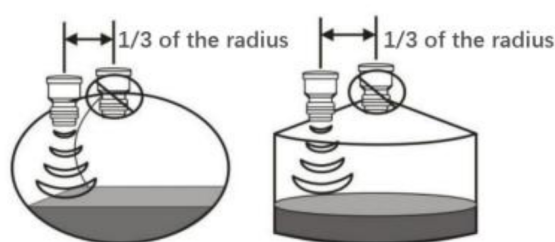
- 01 - Modbus RTU (RS485) A
- 02 - Modbus RTU (RS485) B
- 05 - +24 VDC
- 06 - GND
- 08 + 09 - Relé 1
- 10 + 11 - Relé 2

Instalace

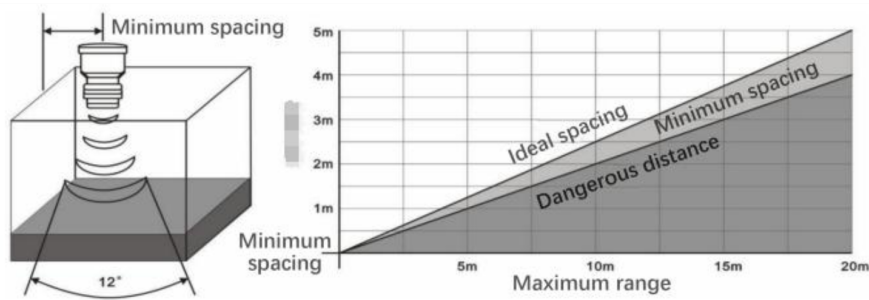
Sonda generuje ultrazvukový impuls a zároveň detekuje odražený signál, který se šíří z povrchu sondy ve tvaru kuželové vlny. V této oblasti nesmí být žádná překážka a sonda by měla být umístěna dále od přítokového otvoru. Montážní pozice by měla být zvolena tak, aby se mezi vyzařovací plochou sondy a měřeným médiem nenacházela žádná překážka.



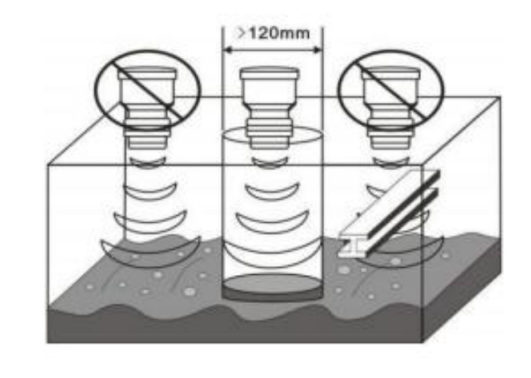
Při instalaci sondy je třeba zohlednit tvar nádrže. Pokud není sonda správně nainstalována, určité tvary nádrže mohou způsobit vznik sekundárních odrazů. Tento problém se nejčastěji vyskytuje u kuželových tvarů a na vrcholu kulových nádrží. Takový tvar může znovu zaostřit a zesílit odražené signály, což vede k chybným měřením. Správným výběrem místa instalace lze tomuto problému předejít. V těchto případech posuňte sondu o 1/3 poloměru nádrže směrem od středu ke kraji.



Sonda by měla být nainstalována tak, aby se zabránilo šíření akustických vln směrem ke stěnám nádrže a aby bylo zachováno ideální měřicí pole znázorněné na obrázku níže. Graf ukazuje rozsah a doporučenou vzdálenost sondy od stěny nádrže. Pokud je vzdálenost menší než doporučená hodnota vyznačená čarou, měla by být sonda nainstalována v oblasti označené jako „minimální odstup“. Pokud je vzdálenost od boční stěny stále menší než „minimální odstup“, je pravděpodobné, že vysílač nebude schopen správně měřit hladinu.



Ultrazvukové měření dosahuje nejlepších výsledků tehdy, když je hladina kapaliny klidná a bez vln. Pokud se na hladině kapaliny nacházejí nečistoty, bubliny nebo větší výkyvy, doporučuje se instalace vlnovodu. Průměr vlnovodu by měl být větší než 120 mm a nesmí obsahovat žádné spoje.



Konfigurace

Připojte zařízení na samostatnou sběrnici TapHome Bus. Na jedné sběrnici Modbus RTU může být více Modbus zařízení, pokud mají stejné parametry připojení (Baud rate: 9600, Stop bit: 1, Parita: None, Data bits: 8) a různá Slave ID.

V sekci Hardware přidejte rozhraní Modbus RTU a vyberte “Přidat ze šablony” → ComWinTop → Ultrasonic Level Sensor.

Vzdálenost od hladiny

Nevyžaduje žádné nastavení. Tato proměnná zobrazuje naměřenou vzdálenost hladiny od senzoru.

Výška hladiny

Pro měření výšky hladiny je nutné nastavit instalační výšku senzoru. Nastavuje se pomocí servisní akce “Instalační výška” v servisním nastavení proměnné “Výška hladiny”.

Relé 1, 2

Senzor nabízí 2 samostatná relé, která se spínají hysterezí v závislosti na výšce hladiny. Pro jejich funkci je třeba otevřít servisní nastavení Relé 1 nebo 2 a pomocí servisních akcí “Relé zapnout” a “Relé vypnout” nastavit dvě hraniční výšky hladiny.



Stránka produktu

<https://hardware.taphome.com/ultrasonic-liquid-level-sensor/>

