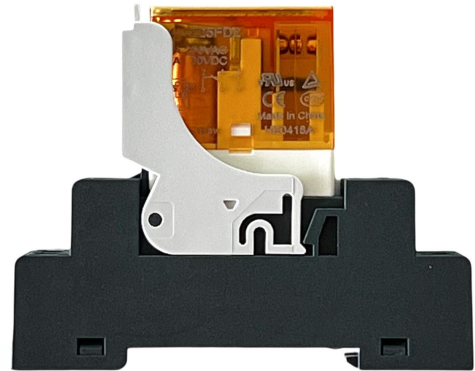


Relè 12A

Relè DIN 12A, sostituibile, carico a breve termine 16A.
Bobina 24VDC, materiale AgSnO₂. Temperatura operativa da -40°C a 70°C.



Panoramica

Dimensioni	18 × 59 × 58 mm
Temperatura operativa	-40 ... 70 °C
Grado IP	IP20

Relè 1DIN, sostituibile, carico a lungo termine 12A, a breve termine 16A. 24VDC sulla bobina.

Codice ordine	OC-RELAY-16A-DIN-HF
EAN	 8586022937873

Specifiche tecniche

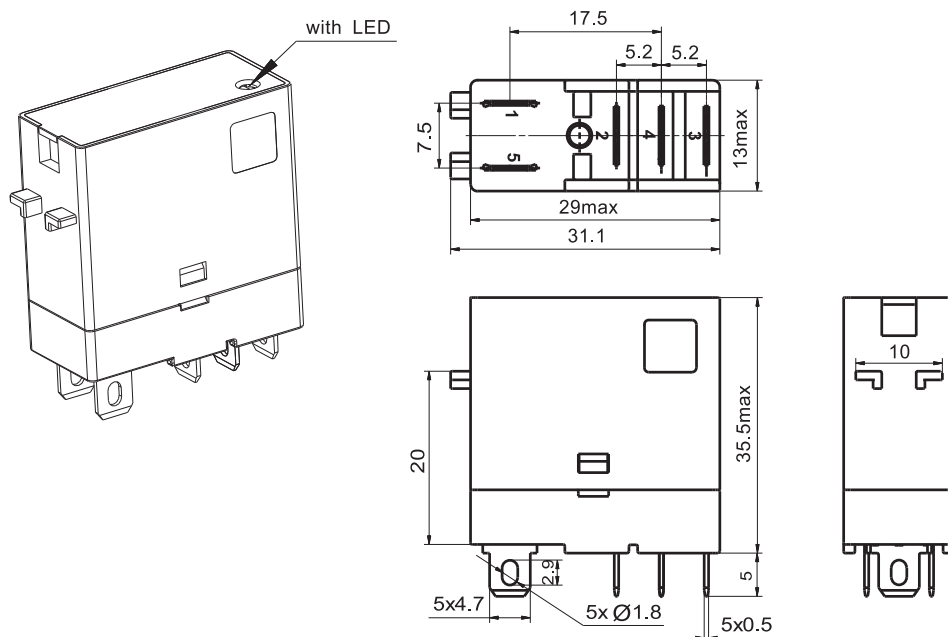
PARAMETRI ELETTRICI	
Consumo	0.53 W
Collegamento	DO (digital output) → relay contact
USCITE	
Carico di commutazione max.	12 A / 250 VAC

Relè: HF157F / 24-1Z25FD2

- Materiale del contatto: Lega AgSnO₂
- Senza pulsante
- Potenza della bobina: 0,53 W

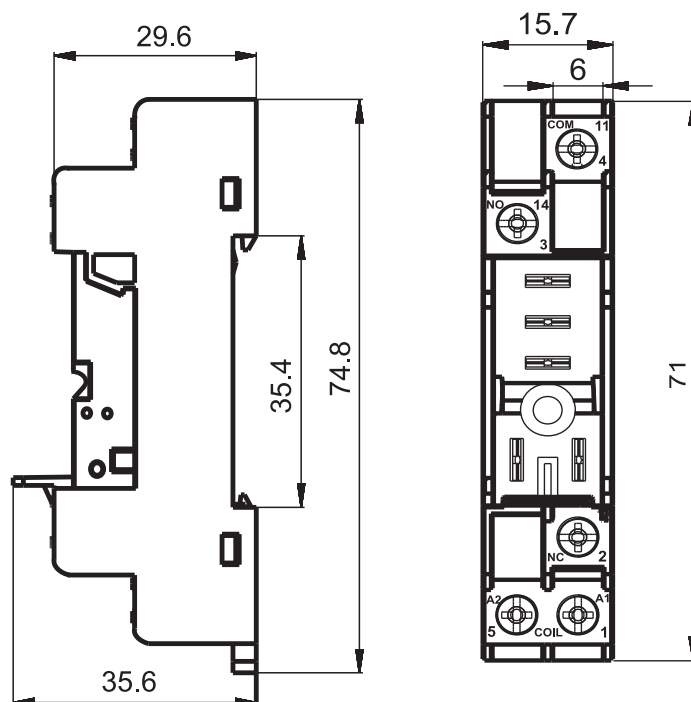
- Portata del contatto: 12A, 250VAC / 30VDC
- Temperatura operativa: -40°C – 70°C
- Umidità operativa: 5% - 85% RH

Dimensioni

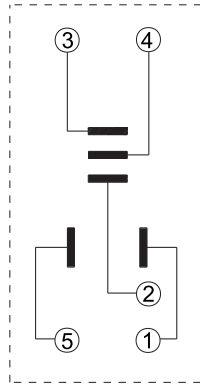


Zoccolo: 157F-1Z-C2

Dimensioni



Cablaggio



Ulteriori informazioni nel file PDF allegato.



Pagina prodotto

[https://hardware.taphome.com/
relay2/](https://hardware.taphome.com/relay2/)

