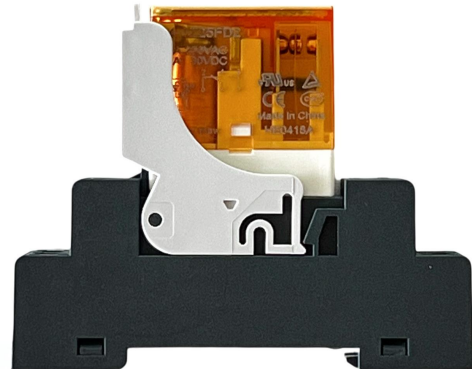


Relé 12A

DIN relé 12A, cserélhető, rövid távú terhelés 16A. 24VDC tekercs, AgSnO₂ anyag. Üzemi hőmérséklet -40°C – 70°C.



Áttekintés

Méret	18 × 59 × 58 mm
Üzemi hőmérséklet	-40 ... 70 °C
IP védettség	IP20

Relé 1DIN, cserélhető, hosszú távú terhelés 12A, rövid távú 16A. 24VDC a tekercsen.

Rendelési kód	OC-RELAY-16A-DIN-HF
EAN	 8586022937873

Műszaki adatok

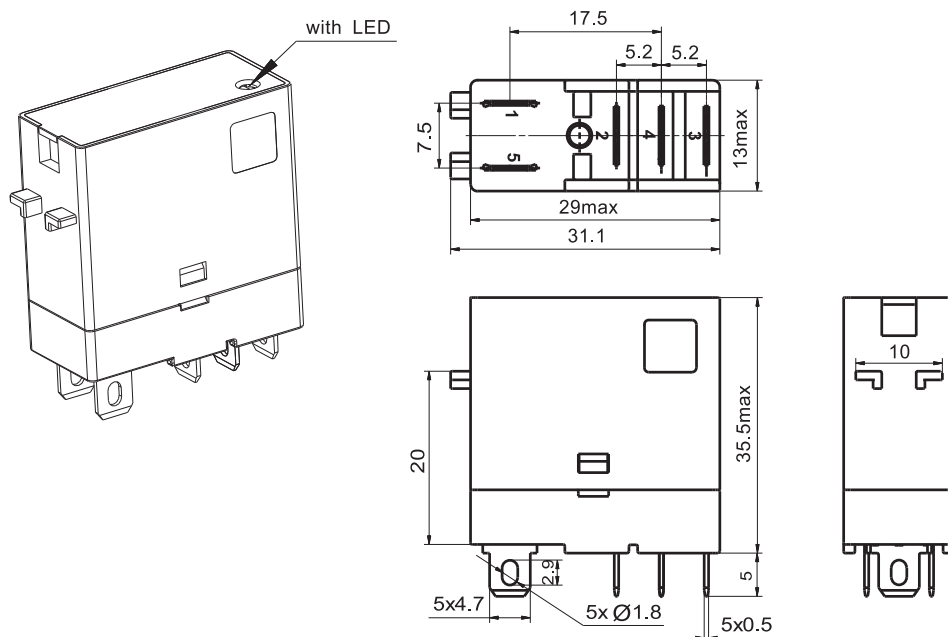
ELEKTROMOS PARAMÉTEREK	
Fogyasztás	0.53 W
Csatlakozás	DO (digital output) → relay contact
KIMENETEK	
Max. kapcsolási terhelés	12 A / 250 VAC

Relé: HF157F / 24-1Z25FD2

- Érintkezőanyag AgSnO₂ ötvözet
- Gomb nélkül
- A tekercs teljesítménye 0,53 W

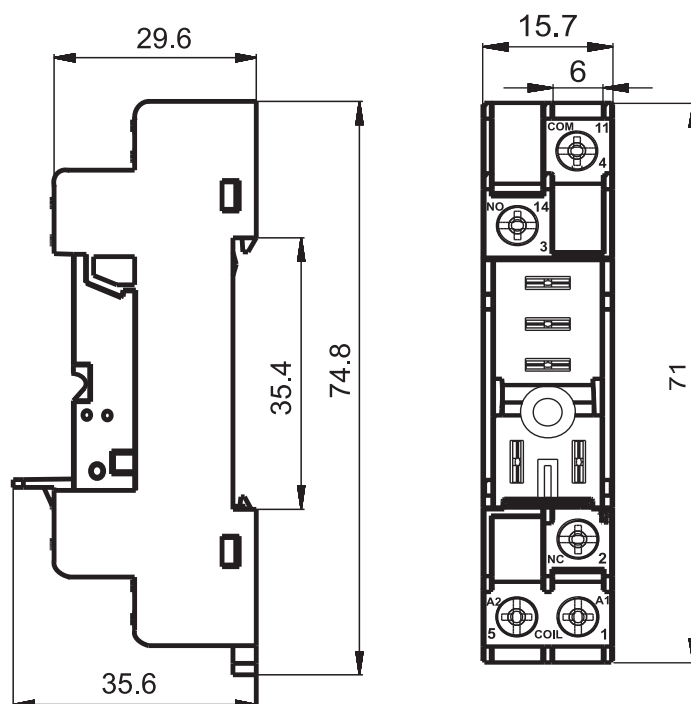
- Érintkező névleges feszültsége: 12A, 250VAC / 30VDC
- Működési hőmérséklet: -40°C – 70°C
- Üzemi páratartalom: 5% - 85% relatív páratartalom

Méreték

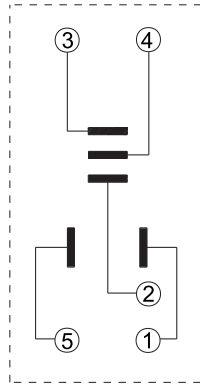


Aljzat: 157F-1Z-C2

Méreték



Csatlakozás



További információ a csatolt PDF-fájlban.



Termékoldal

[https://hardware.taphome.com/
relay2/](https://hardware.taphome.com/relay2/)

