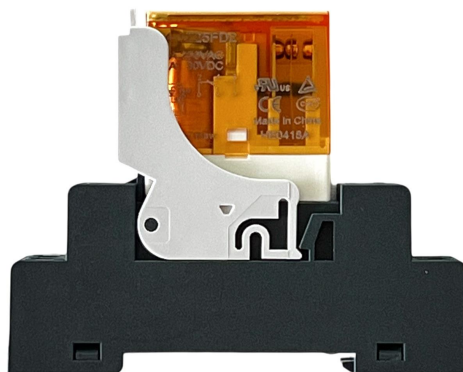


Relé 12A

DIN relé 12A, vyměnitelné, krátkodobá zátěž 16A. 24VDC na cívce, materiál AgSnO₂. Provozní teplota -40°C až 70°C.



Přehled

Rozměry	18 × 59 × 58 mm
Provozní teplota	-40 ... 70 °C
Krytí IP	IP20

Relé 1DIN, vyměnitelné, dlouhodobá zátěž 12A, krátkodobá 16A. 24VDC na cívce.

Objednací kód	OC-RELAY-16A-DIN-HF
EAN	 8586022937873

Technické parametry

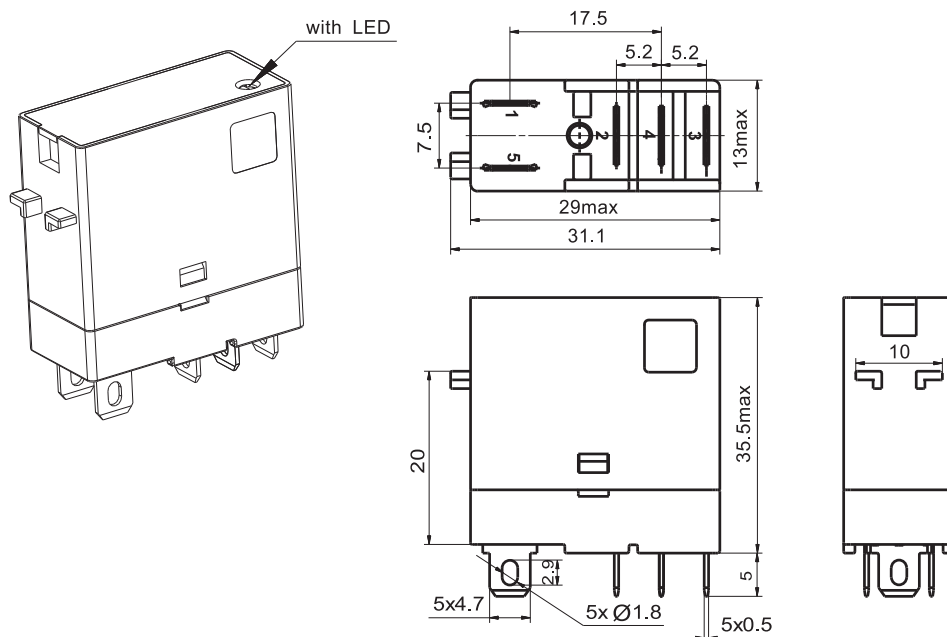
ELEKTRICKÉ PARAMETRY	
Spotřeba	0.53 W
Připojení	DO (digital output) → relay contact
VÝSTUPY	
Max. spínaná zátěž	12 A / 250 VAC

Relé: HF157F / 24-1Z25FD2

- Kontaktní materiál Slitina AgSnO₂
- Bez tlačítka
- Výkon cívky 0,53 W

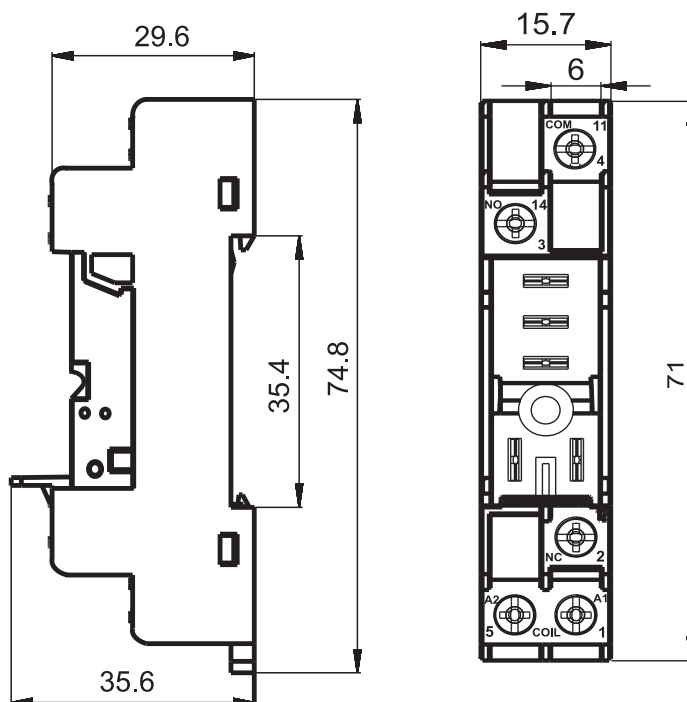
- Hodnocení kontaktu: 12A, 250VAC / 30VDC
- Provozní teplota: -40°C – 70°C
- Provozní vlhkost: 5 % – 85 % relativní vlhkosti

Rozměry

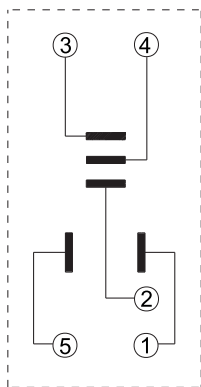


Pětice: 157F-1Z-C2

Rozměry



Zapojení



Více informací v příloženém souboru PDF.



Stránka produktu

[https://hardware.taphome.com/
relay2/](https://hardware.taphome.com/relay2/)

