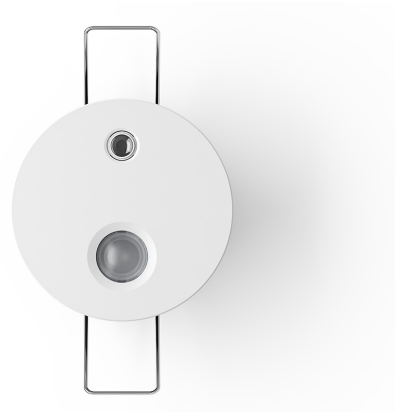


# Jelenlétérzékelő

TapHome jelenlétérzékelő – radar + PIR + lux + CO2 egyben. Mozgás, jelenlét, riasztás. Buszkommunikáció, távoli konfiguráció.









## Áttekintés

Méretek	61 × 61 × 33 mm
Üzemi hőmérséklet	-20 ... 55 °C
IP védetség	IP20
Teljesítményfelvétel	0.5 W

Csúcskategóriás érzékelő mozgás és jelenlét detektálására egy helyiségben. A buszkommunikációnak köszönhetően a teljes konfiguráció és diagnosztika távolról elvégezhető, és az érzékelő három különálló jelet tud visszaadni: mozgás, jelenlét, riasztás.

## Termékváltozatok

	Rendelési kód	typ	EAN
	TH-PRESENCEFM-DUAL-CO2-WHITE-1.1	Dual + CO2 szenzor	 8586022931628
	TH-PRESENCEFM-DUAL-WHITE-1.1	Dual	 8586022931611
	TH-PRESENCEFM-RADAR-WHITE-1.1	Radar	 8586022931604

## Műszaki adatok

### ELEKTROMOS PARAMÉTEREK

Tápellátás	24 VDC $\pm$ 10%
Teljesítményfelvétel (üresjárat)	0.5 W
Busz	TapHome Bus

### ÉRZÉKELÉS

Érzékelési tartomány (radar)	5 m (stationary) / 8 m (moving)
Érzékelési tartomány (PIR)	10 m (moving)
Érzékelési szög	120° ( $\pm$ 60°)

### MÉRÉS

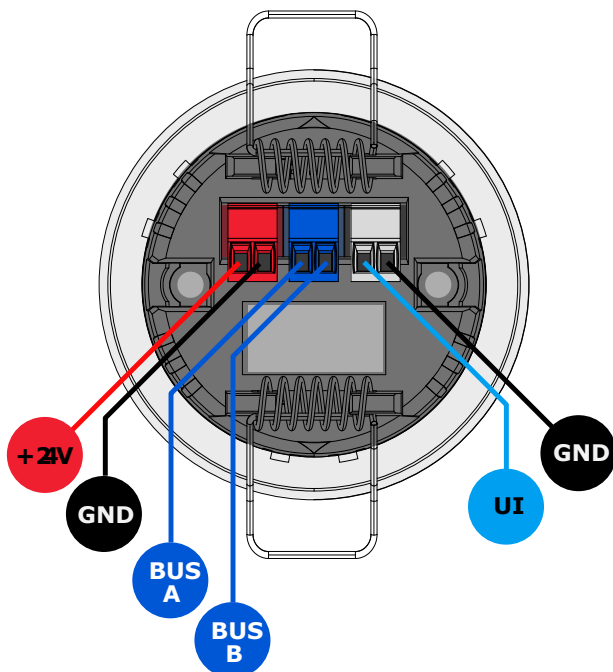
Megvilágítási tartomány	0–1000 lux
Hőmérsékletmérési tartomány	-20–55 °C ( $\pm$ 0.5 °C)
Páratartalom-mérési tartomány	0–100% RH ( $\pm$ 2%)
CO <sub>2</sub> -mérési tartomány	400–5000 ppm (Dual variant only)

## Csatlakozók

Csatlakozó	Tűskék	Vezetékkeresztmetszet	Csupaszolási hossz
● Power	+24V, GND	0.14–1.5 mm <sup>2</sup> (30–14 AWG)	7 mm
● Bus	Bus A, Bus B	0.14–1.5 mm <sup>2</sup> (30–14 AWG)	7 mm
● Input	UI, GND	0.14–1.5 mm <sup>2</sup> (30–14 AWG)	7 mm

## Bekötési rajz

---



Detekciós szög  $120^\circ$  ( $\pm 60^\circ$ ), ami azt jelenti, hogy ha az érzékelőt 3 m magasságba helyezzük, a mozgásérzékelési átmérő 8 m, míg a finom mozgások érzékelési átmérője 4 m.

Ne telepítsen két érzékelőt egymással szemben vagy 4 méternél közelebb egymáshoz.

Beépítési furat: átmérő 51 - 56mm. Külső méret: átmérő 61mm. A részletes rajz letölthető a Kapcsolódó fájlok részben.

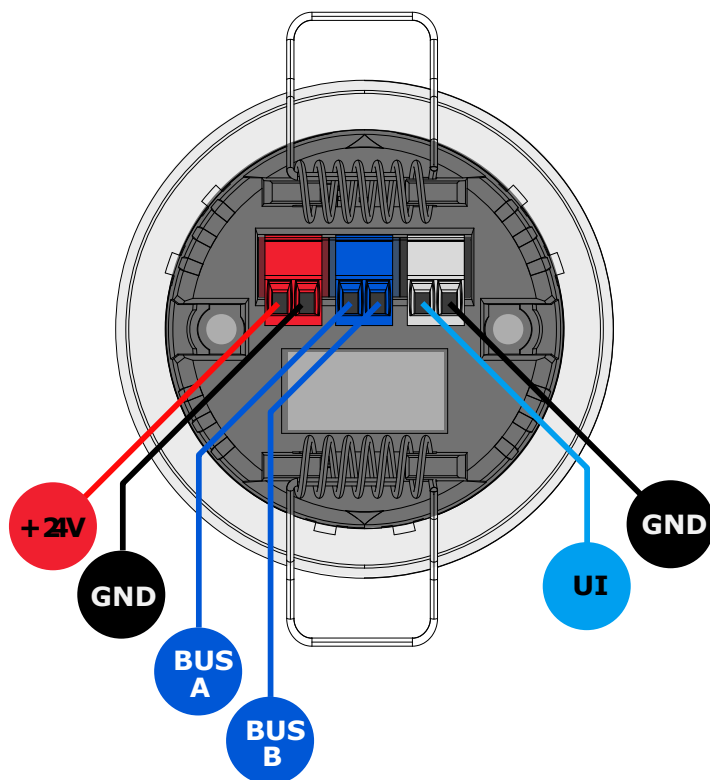
UI bemenet NTC hőmérő vagy állapotjelző kontakt csatlakoztatásához.

IP20 védelem, működési hőmérséklet:  $-20^\circ\text{C}$  és  $+55^\circ\text{C}$  között, párakondenzáció nem megengedett. Az érzékelő nem vízálló és nem porálló, kizárólag beltéri használatra készült.

Rezgések vagy rázkódások az érzékelő hibás működését okozhatják.

Maximális teljesítményvesztés 0,5W

Tápfeszültség 24 VDC  $\pm 10\%$



## Mozgás- és jelenlétérzékelés

### Radar érzékelő

RADAR // DUAL // DUAL+CO2

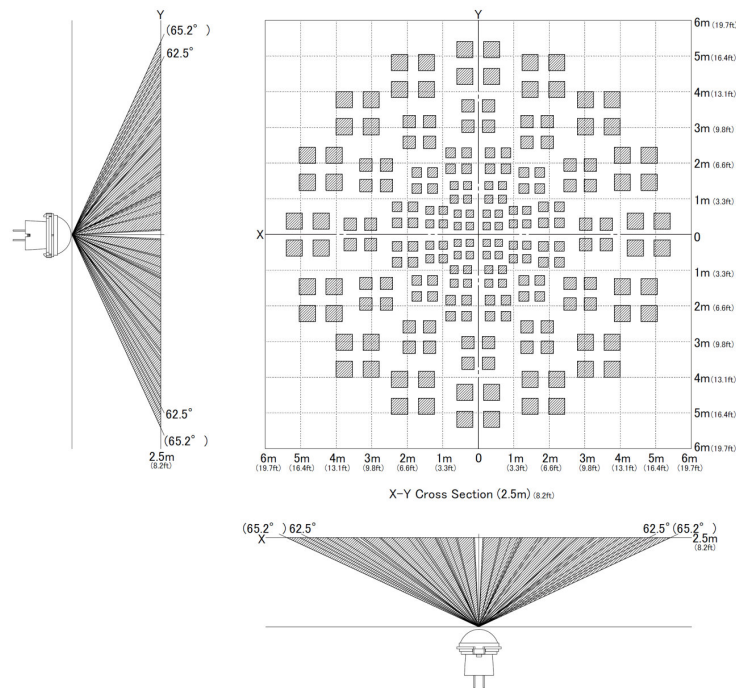
- Mozgásérzékelés akár 10m-ig. Álló személyek (mikromozgások) érzékelése körülbelül 4m-ig.
- Detekciós szög 120° ( ±60° ), holttér körülbelül 50cm.
- Részleges lehetőség a detektálási távolság korlátozására. A jel 16 szintből áll, mindegyik szint körülbelül 70cm hosszúságú.
- Szoftveres kalibrációval beállítható a zajtolerancia az egyes távolsági szinteken. Például, ha egy ventilátor rögzített helyzetben van az érzékelőhöz képest, a kalibrációval csökkenthető annak érzékenysége, hogy elkerüljük a téves mozgásérzékelést.
- A 24 GHz-es hullámok képesek áthatolni vékony anyagokon, például függönyön vagy vékony falakon, valamint részben műanyagon vagy üvegen.
- A PIR érzékelőkkel ellentétben a radar nem reagál a hőmérsékletváltozásokra.
- Hátrány: Téves riasztásokat okozhat egy forgó ventilátor vagy egy mozgó tárgy a helyiségben (például automatikusan nyíló szellőzőablak).
- Figyelem: Háziállatok vagy robotporszívók figyelmen kívül hagyása az érzékelő közvetlen közelében jelentős érzékenységszökkenést igényel.

### PIR érzékelő (passzív infravörös)

DUAL // DUAL+CO2

Piromoszenzoros infravörös érzékelő, amely érzékeli az infravörös sugárzás változását. Képes felismerni a mozgást és a hőt kibocsátó tárgyak jelenlétét, például az emberi testet. Érzékeléshez közvetlen látómezőre van szükség.

A mozgásérzékelés az infravörös sugárzás változásán alapul a zónák között:



- Detekciós szög 125° ( ±62.5° )
- Csúcskategóriás Panasonic PaPir EKMC260811 érzékelő
- Az érzékelő nem biztos, hogy megfelelően működik, ha nincs hőforrásmozgás, nincs hőmérsékletváltozás vagy más hőforrás van a környezetben.

## Kiértékelési logika

RADAR // DUAL // DUAL+CO2

A jelenlétérzékelő három különböző állapotot értékel és küld a buszon. Mindegyik részletesen konfigurálható a szervizbeállításokban:

- **Mozgás:** Érzékeny és gyors reakció a jelenlétre, valamint ugyanilyen gyors reakció annak megszűnésére.
- **Jelenlét:** Óvatos reakció a jelenlétre, nagyon érzékeny reakció a jelenlét meghosszabbítására elegendően hosszú időtartamban (általában 10 perc).
- **Riasztás:** Nagyon óvatos reakció a jelenlétre, a jelenlét meghosszabbítása nem lényeges.

## Fényerősség érzékelő

RADAR // DUAL // DUAL+CO2

- Mérési tartomány 0 és 1000 lux között
- Detekciós szög körülbelül 120° ( ±60° )
- A fényerősséget két szenzor méri, 400 - 650 nm és 550 - 950 nm tartományban, a végső luxértékeket a két szenzor kombinációjával számolja.

## Beépített CO2 érzékelő

---

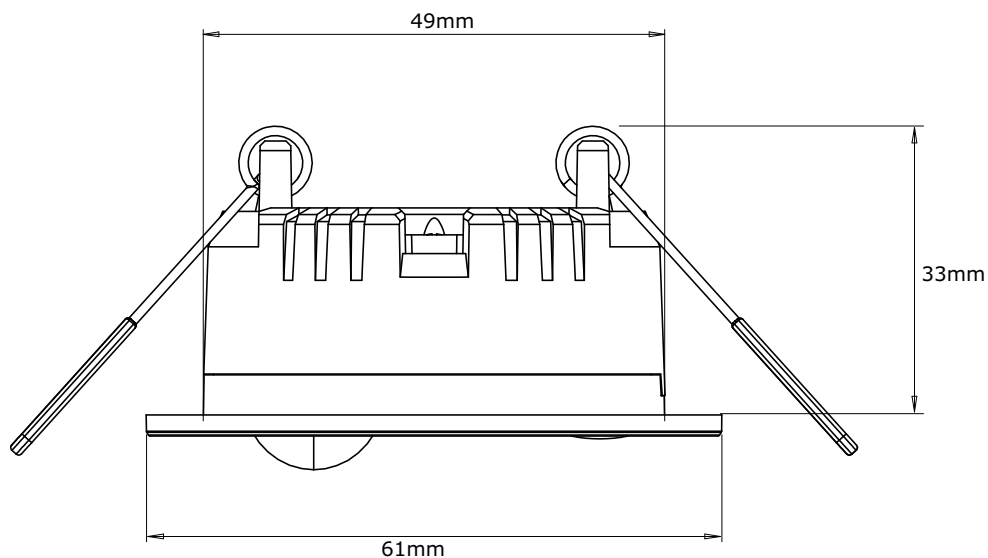
DUAL+CO2

A CO<sub>2</sub> érzékelő szellőzőnyílásai a fényvezető körül helyezkednek el. Mivel a szellőzőnyílások kicsik, a mérési késleltetés körülbelül 10 perc a közvetlen levegőméréshez képest.

Figyelem – olyan helyiségben, ahol nincs légáramlás, a CO<sub>2</sub> értékek a mennyezetnél alacsonyabbak lehetnek, mint az ágy magasságában (alvás közben). Javasoljuk, hogy a CO<sub>2</sub> mérést csak folyamatos légcserével rendelkező helyiségekben alkalmazza.

## Méretek

---



- Ajánlott beépítési furat: átmérő 51 – 56 mm
- Belső test szélessége: átmérő 49 mm
- Külső fedél szélessége: átmérő 61 mm
- Gipszkartonban szükséges mélység: 33 mm



Termékoldal

<https://hardware.taphome.com/presence-sensor/>

