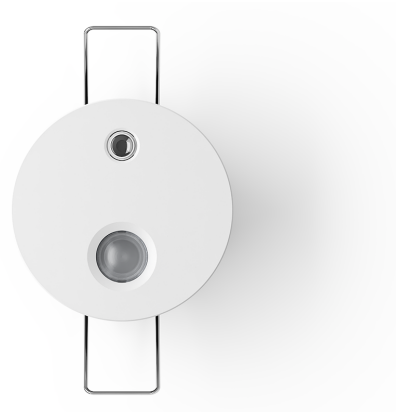


# Senzor přítomnosti

TapHome senzor přítomnosti – radar + PIR + lux + CO2 v jednom. Pohyb, přítomnost, alarm. Sběrníková komunikace, vzdálená konfigurace.



## Přehled

Rozměry	61 × 61 × 33 mm
Provozní teplota	-20 ... 55 °C
Krytí IP	IP20
Ztrátový výkon	0.5 W

Špičkový senzor pro detekci pohybu a přítomnosti v místnosti. Díky komunikaci na sběrnici lze celou konfiguraci a diagnostiku provádět na dálku a senzor dokáže vracet tři samostatné signály: pohyb, přítomnost, alarm.

## Varianty produktu

	Objednací kód	typ	EAN
	TH-PRESENCEFM-DUAL-CO2-WHITE-1.1	Dual + CO2 senzor	 8586022931628
	TH-PRESENCEFM-DUAL-WHITE-1.1	Dual	 8586022931611
	TH-PRESENCEFM-RADAR-WHITE-1.1	Radar	 8586022931604

## Technické parametry

### ELEKTRICKÉ PARAMETRY

Napájení	24 VDC $\pm 10\%$
Ztrátový výkon	0.5 W
Sběrnice	TapHome Bus

### DETEKCE

Dosah detekce (radar)	5 m (stationary) / 8 m (moving)
Dosah detekce (PIR)	10 m (moving)
Detekční úhel	120° ( $\pm 60^\circ$ )

### MĚŘENÍ

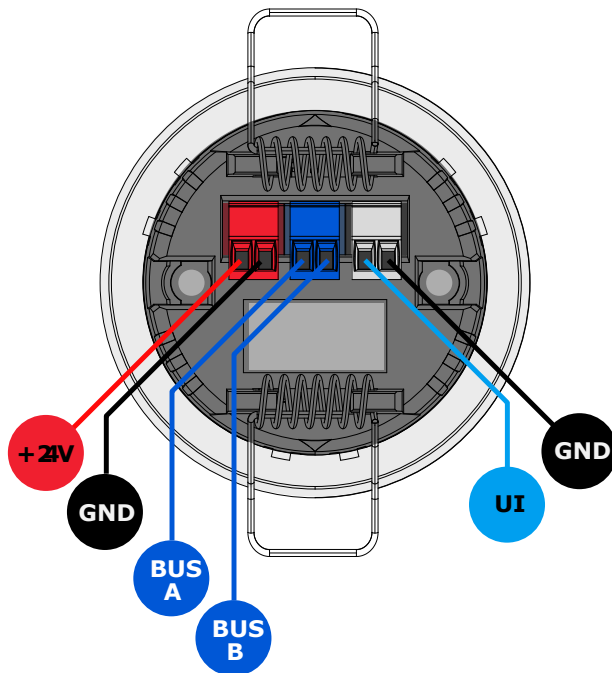
Rozsah osvětlení	0–1000 lux
Rozsah měření teploty	-20–55 °C ( $\pm 0.5$ °C)
Rozsah měření vlhkosti	0–100% RH ( $\pm 2\%$ )
Rozsah měření CO <sub>2</sub>	400–5000 ppm (Dual variant only)

## Svorkovnice

Konektor	Piny	Průřez vodiče	Délka odizol.
● Power	+24V, GND	0.14–1.5 mm <sup>2</sup> (30–14 AWG)	7 mm
● Bus	Bus A, Bus B	0.14–1.5 mm <sup>2</sup> (30–14 AWG)	7 mm
● Input	UI, GND	0.14–1.5 mm <sup>2</sup> (30–14 AWG)	7 mm

## Schéma zapojení

---



Detekční úhel 120° ( ±60° ), což znamená, že při umístění senzoru do výšky 3m je průměr detekce pohybu 8m a průměr detekce jemného pohybu 4m.

Neinstalujte dva senzory otočené proti sobě nebo blíže než 4m od sebe.

Instalační otvor: průměr 51 - 56mm. Vnější rozměr: průměr 61mm. Podrobný výkres lze stáhnout v sekci Související soubory.

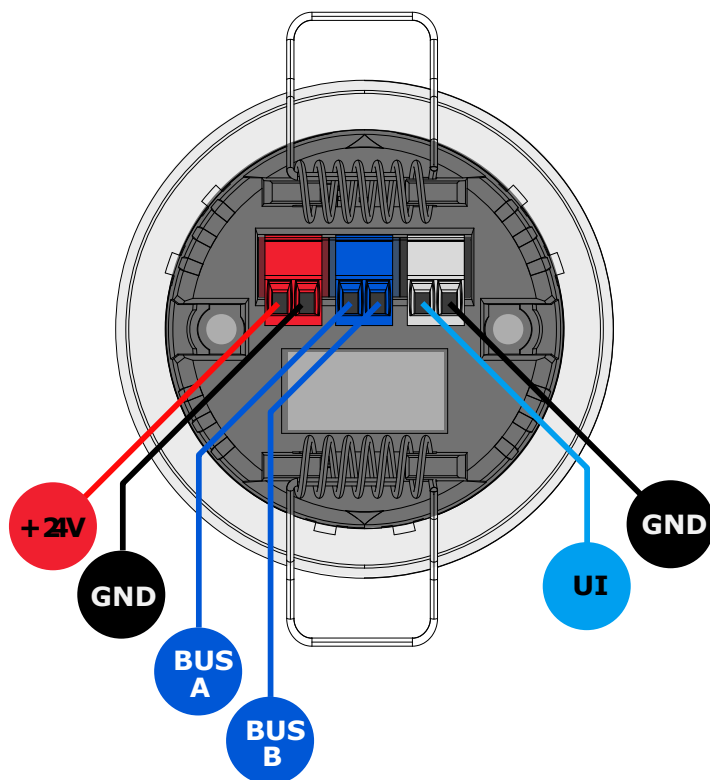
UI vstup pro připojení NTC teploměru nebo stavového kontaktu.

Krytí IP20, provozní teplota: -20 °C až +55 °C, nesmí dojít ke kondenzaci vlhkosti. Senzor není vodotěsný ani prachotěsný a je určen pro použití v interiéru.

Vibrace nebo otřesy mohou způsobit nesprávnou funkci senzoru.

Maximální ztrátový výkon 0,5W

Napájení 24 VDC ±10%



## Detekce pohybu a přítomnosti

### Radarový senzor

RADAR // DUAL // DUAL+CO2

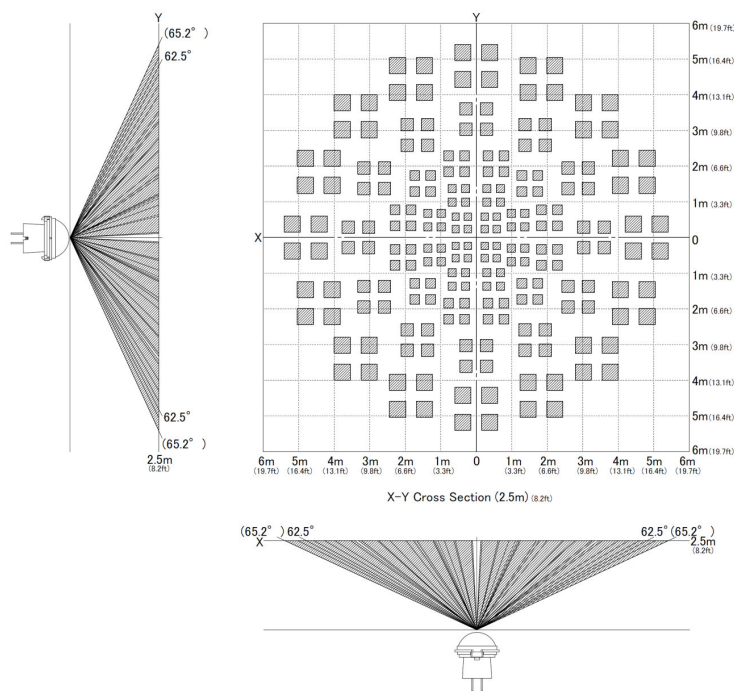
- Detekce pohybu až do 10m. Detekce stacionárních osob (mikropohyby) přibližně do 4m.
- Detekční úhel 120° ( ±60° ), mrtvá zóna přibližně 50cm.
- Částečná možnost omezení detekční vzdálenosti. Signál se skládá ze 16 úrovní, přičemž každá úroveň má délku přibližně 70cm.
- Díky softwarové kalibraci lze nastavit toleranci na šum v jednotlivých vzdálenostních úrovních. Například pokud se ventilátor nachází ve fixní poloze vůči senzoru, kalibrací lze tuto úroveň znečitlivět, aby nevyvolávala falešný pohyb.
- 24GHz vlny mohou proniknout tenkými materiály, jako jsou závěsy, záclony, a částečně i interiérové dveře, plast nebo sklo.
- Na rozdíl od PIR senzoru radar nereaguje na změny teploty.
- Nevýhoda: Falešný poplach může způsobit rotující ventilátor nebo například pohyb pevného objektu v místnosti (např. automatické otevření okna na větrání).
- Pozor: Ignorování domácích mazlíčků nebo robotického vysavače v malém rádiu pod senzorem vyžaduje výrazné snížení citlivosti.

### PIR senzor (pasivní infračervený)

DUAL // DUAL+CO2

Pyroelektrický infračervený senzor, který detekuje změny infračerveného záření. Dokáže rozpoznat pohyb a přítomnost objektů vyzařujících teplo, například lidského těla. K detekci vyžaduje přímé zorné pole.

Pohyb je detekován změnou vyzařovaného tepla mezi zónami:



- Detekční úhel  $125^\circ$  ( $\pm 62.5^\circ$ )
- Špičkový senzor Panasonic PaPir EKMC260811
- Senzor nemusí správně detekovat, pokud nedochází k pohybu tepelného zdroje, neprobíhá změna teploty zdroje tepla nebo se v okolí nacházejí jiné tepelné zdroje.

## Vyhodnocovací logika

RADAR // DUAL // DUAL+CO2

Senzor přítomnosti vyhodnocuje a posílá po sběrnici paralelně 3 stavy. Každý z nich lze detailně nakonfigurovat v servisních nastaveních:

- **Pohyb:** Citlivá a rychlá reakce na přítomnost, stejně citlivá a rychlá reakce na její ztrátu.
- **Přítomnost:** Opatrná reakce na přítomnost, velmi citlivá reakce na její prodloužení v dostatečně dlouhém časovém horizontu (typicky 10 minut).
- **Alarm:** Velmi opatrná reakce na přítomnost, prodloužení přítomnosti není důležité.

## Senzor intenzity osvětlení

RADAR // DUAL // DUAL+CO2

- Rozsah 0 až 1000 lux
- Detekční úhel přibližně  $120^\circ$  ( $\pm 60^\circ$ )
- Světelnost vyhodnocují dva snímače, 400 - 650 nm a 550 - 950 nm, přičemž výsledné luxy jsou počítány jako kombinace výstupu těchto dvou snímačů.

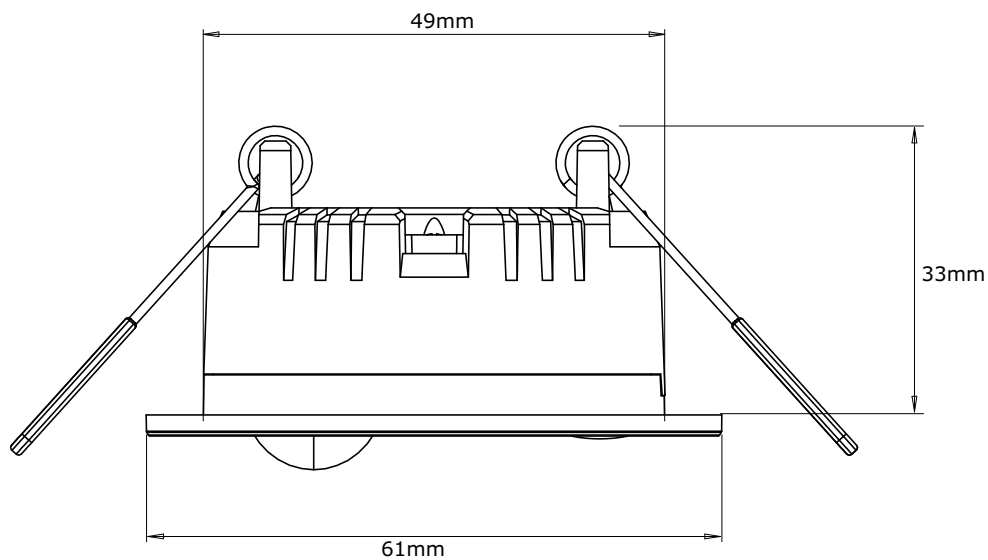
# Integrovaný CO2 senzor

DUAL+CO2

Větrací otvory pro CO<sub>2</sub> senzor jsou umístěny kolem světlovodu. Jelikož jsou větrací otvory co nejmenší, dochází k prodlevě měření přibližně 10 minut oproti měření na přímém vzduchu.

Pozor – v místnosti bez proudění vzduchu budou hodnoty CO<sub>2</sub> u stropu nižší než reálné hodnoty ve výšce postele (během spánku). Doporučujeme používat měření CO<sub>2</sub> pouze v prostorech s nepřetržitou rekuperací vzduchu.

## Rozměry



- Doporučený instalační otvor: průměr 51 – 56 mm
- Šířka vnitřního těla produktu: průměr 49 mm
- Šířka vnějšího krytu: průměr 61 mm
- Výška potřebná v sádkartonu: 33 mm



Stránka produktu

<https://hardware.taphome.com/presence-sensor/>

 taphome