

Eastron SDM elektromery

Eastron SDM elektromery s Modbus komunikáciou. Modely SDM120, SDM72D a SDM630 pre presné meranie spotreby energie v jednofázových aj trojfázových sieťach.





Prehľad

Rozmery	72 x 100 x 67 mm
Prevádzková teplota	-40 ... 70 °C
Krytie IP	IP51

Elektromer s Modbus komunikáciou. Jednofázový alebo trojfázový, s obojsmerným meraním kW a kWh; 4-kvadrantný, vhodný pre fotovoltiku.

Varianty produktu

Objednávací kód	Eastron	EAN
EASTRON-SDM120-MODBUS	Eastron SDM120	 8586022934261
EASTRON-SDM630-MODBUS-V3	Eastron SDM630M V3	 8586022934247
EASTRON-SDM72D-MODBUS-V2	Eastron SDM72D	 8586022934254

Technické parametre

ELEKTRICKÉ PARAMETRE

Max. prúd	100 A
Vstupné napätie	230 VAC (single-phase)

ROZHRANIE

Protokol	Modbus RTU (RS-485)
----------	---------------------

MERANIE

Presnosť merania	Class B (MID)
------------------	---------------

Elektromery Eastron SDM630 V3, SDM72D a SDM120

Všetky ponúkané elektromery dokážu merať a zobrazovať rôzne elektrické parametre vrátane prúdu, napätia, výkonu, frekvencie, účinníka, energie, harmonického skreslenia a ďalších. Podporujú obojsmerné meranie energie – do siete aj zo siete (4-kvadrantné meranie).

Možnosť pripojiť až 30 zariadení Modbus RTU na jednu zbernicu (za predpokladu, že majú rovnaké komunikačné parametre Modbus a každé má nastavené jedinečné Slave ID).

Certifikácia MID B+D

Hlavné rozdiely

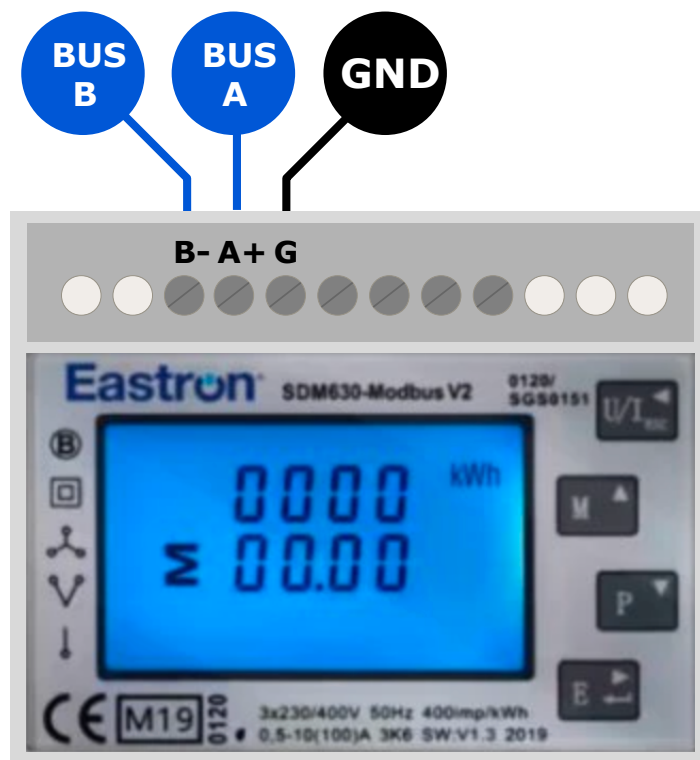
- **SDM630 V3:** 3 fázy; vyššia presnosť Trieda 0,5 / Trieda C
- **SDM72D:** 3 fázy; nižšia presnosť Trieda 1 / Trieda B
- **SDM120:** 1 fáza; Presnosť — napätie, prúd: 0,5 %; Jalová energia (varh) Trieda 2; Činná energia (Wh) Trieda 1

Eastron SDM630 V3

- Menovité napätie (U_n): 3x230/400 V AC
- Rozsah napätia: 85–276 V AC (max. 276 V)
- Vstupný prúd: 0,3–10(100) A (max. 100 A)
- Odolnosť voči AC napätiu: 4 kV počas 1 minúty
- Odolnosť voči impulznému napätiu: 6 kV–1,2 μ s
- Základný prúd (I_b): 10 A
- Maximálny menovitý prúd (I_{max}): 100 A
- Prevádzkový rozsah prúdu: 0,4 % I_b – I_{max}
- Preťaženie: 30 I_{max} po dobu 0,01 s
- Prevádzková frekvencia: 50 alebo 60 Hz
- Spotreba energie na fázu: ≤ 2 W / 10 VA
- Prevádzková vlhkosť: ≤ 90 %, bez kondenzácie
- Prevádzková teplota: -40 °C až $+70$ °C

- Medzinárodná norma: IEN IEC 62052-11:2021/A11:2022 / EN50470-3:2022
- Presnosť: Trieda 0,5 / Trieda C
- Kategória inštalácie: CAT III
- Mechanické prostredie: M1
- Elektromagnetické prostredie: E2
- Ochrana proti prachu a vode: IP51 (vnútorné použitie)
- Izolačná trieda: II
- Elektrostatické výboje: 8 kV kontakt / 15 kV vzduch
- Elektromagnetické VF polia: IEC 61000-4-3
- Rýchle elektrické prepätia: 4 kV

Pripojenie k Modbus RTU



Pri pripojení viacerých zariadení na jednu zbernicu nezabudnite v servisnom menu každého modulu nastaviť jeho Slave ID na jedinečné číslo (1 až 247).

Nastavenie Slave ID

Pomocou tlačidiel  a  prejdite do menu „Set Addr“.



Potvrďte tlačidlom E ↵.

Pomocou tlačidiel ⬆ a ⬇ nastavte nové číslo Slave ID.

Novú adresu potvrdíte tlačidlom E ↵.

V TapHome pri pridávaní Eastron SDM630 zo šablóny (alebo v nastaveniach modulu) použite rovnakú adresu Slave ID.

Bezpečnosť a certifikáty

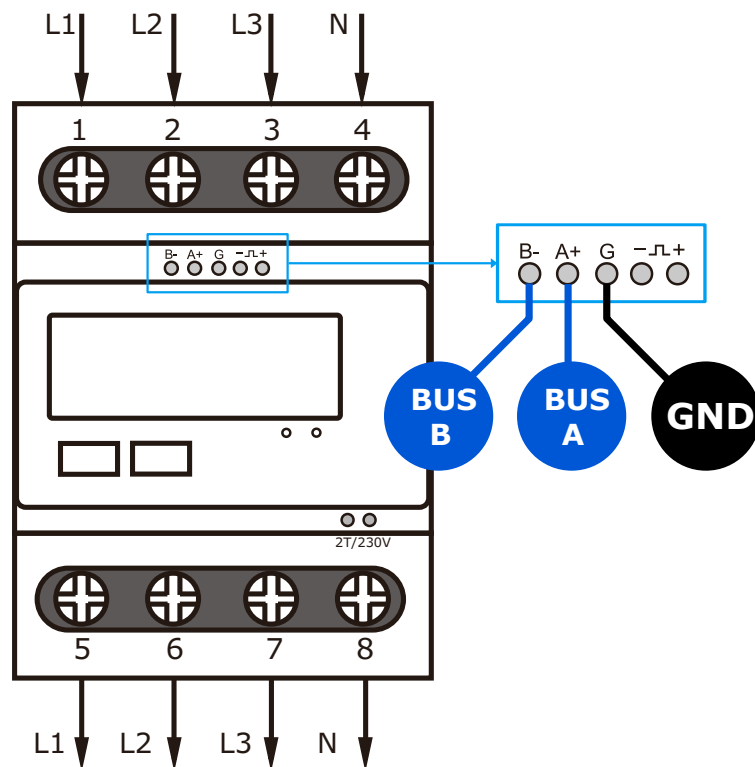
Elektromer má certifikát MID podľa európskej smernice pre meracie prístroje 2004/22/EC. Elektromer má ochranu proti vlhkosti a prachu IP51. Má zosilnenú dodatočnú izoláciu (ochranná trieda II) a spĺňa požiadavky medzinárodnej normy IEC 62053-21 pre elektromery.

Eastron SDM72D

- Menovité napätie (Un): 3x230/400 V AC
- Prevádzkové napätie: 80 %–120 % z Un
- Odolnosť voči AC napätiu: 4 kV počas 1 minúty
- Odolnosť voči impulznému napätiu: 6 kV, 1,2 μ s
- Základný prúd (Ib): 10 A
- Maximálny menovitý prúd (Imax): 100 A
- Prevádzkový rozsah prúdu: 0,4 % Ib–Imax
- Preťaženie: 30 Imax po dobu 0,01 s
- Prevádzková frekvencia: 50 Hz pre MID; 50/60 Hz pre non-MID
- Spotreba energie na fázu: ≤ 2 W / 10 VA
- Pulzný výstup: konfigurovateľný (predvolené: 1000 imp/kWh)
- Prevádzková vlhkosť: ≤ 90 %, bez kondenzácie
- Skladovacia vlhkosť: ≤ 95 %, bez kondenzácie
- Prevádzková teplota: -25 °C až $+55$ °C
- Medzinárodná norma: IEC 62053-21 / EN 50470-1/3
- Presnosť: Trieda 1 / Trieda B
- Kategória inštalácie: CAT III
- Mechanické prostredie: M1
- Elektromagnetické prostredie: E2
- Ochrana proti prachu a vode: IP51 (vnútorné použitie)
- Izolačná trieda: II

- Elektrostatické výboje: 8 kV kontakt / 15 kV vzduch
- Elektromagnetické VF polia: IEC 61000-4-3
- Rýchle elektrické prepätia: 4 kV
- Prepätie: 4 kV
- Vyžarovanie a vedené emisie: EN 55022

Pripojenie k Modbus RTU



Zmena Slave ID

Do režimu nastavenia sa dostanete podržaním tlačidla „Enter”  po dobu 3 sekúnd.

Nastavte parameter Address tak, aby mal každý prístroj na rovnakej zbernici jedinečné číslo od 001 do 247. Predvolená adresa je 001.

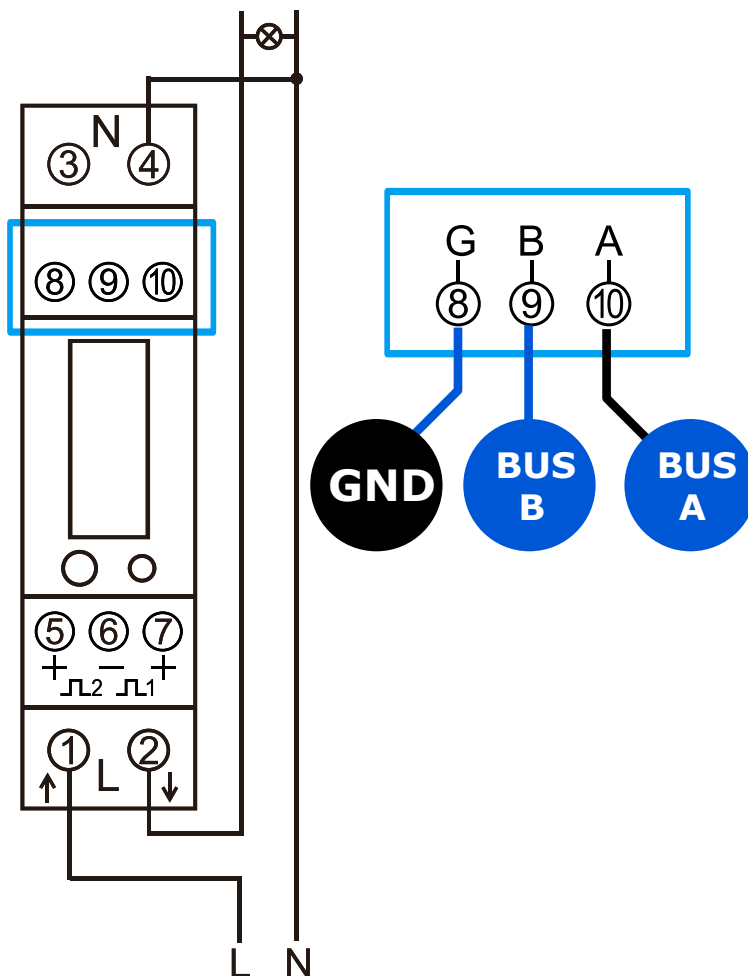


Eastron SDM120

- Menovité napätie (Un): 120 V alebo 230 V AC
- Prevádzkové napätie: 80 %–120 % z Un
- Odolnosť voči AC napätiu: 4 kV počas 1 minúty
- Odolnosť voči impulznému napätiu: 6 kV–1,2 μ s
- Základný prúd (Ib): 5 A
- Maximálny menovitý prúd (Imax): 45 A

- Prevádzkový rozsah prúdu: 0,4 % I_b – I_{max}
- Preťaženie: 30 I_{max} po dobu 0,01 s
- Prevádzková frekvencia: 50 / 60 Hz
- Vnútorná spotreba energie: ≤ 2 W / 10 VA
- Pulzný výstup: 1000 imp/kWh
- Prevádzková vlhkosť: ≤ 90 %, bez kondenzácie
- Prevádzková teplota: -25 °C až $+55$ °C
- Medzinárodná norma: IEC 62053-21 / EN 50470-1/3
- Presnosť: Trieda 1 / Trieda B
- Kategória inštalácie: CAT III
- Mechanické prostredie: M1
- Elektromagnetické prostredie: E2
- Ochrana proti prachu a vode: IP51 (vnútorné použitie)
- Izolačná trieda: II
- Elektrostatické výboje: 8 kV kontakt / 15 kV vzduch
- Elektromagnetické VF polia: IEC 61000-4-3
- Rýchle elektrické prepätia: 4 kV
- Prepätie: 4 kV
- Vyžarovanie a vedené emisie: EN 55022
- Napätie, prúd: 0,5 %
- Frekvencia: 0,2 % zo strednej frekvencie
- Účinník: 1 % od jednoty (0,01)
- Činný výkon, zdanlivý výkon: ± 1 % z maximálneho rozsahu
- Jalový výkon: ± 1 % z maximálneho rozsahu
- Jalová energia (Varh): Trieda 2
- Činná energia (Wh): Trieda 1

Pripojenie k Modbus RTU



Zmena Slave ID

Do režimu nastavenia sa dostanete podržaním tlačidla  po dobu 3 sekúnd.

Nastavte parameter Address tak, aby mal každý prístroj na rovnakej zbernici jedinečné číslo od 001 do 247. Predvolená adresa je 001.

Addr001



Stránka produktu

<https://hardware.taphome.com/electric-meter/>

 taphome