

Contatori elettrici Eastron SDM

Contatori elettrici Eastron SDM con comunicazione Modbus. Modelli SDM120, SDM72D e SDM630 per la misurazione precisa del consumo energetico in reti monofase e trifase.





Panoramica

Dimensioni	72 x 100 x 67 mm
Temperatura operativa	-40 ... 70 °C
Grado IP	IP51

Contatore di energia con comunicazione Modbus. Monofase o trifase, con misurazione bidirezionale kW e kWh; 4 quadranti, adatto per il fotovoltaico.

Varianti prodotto

Codice ordine	Eastron	EAN
EASTRON-SDM120-MODBUS	Eastron SDM120	 8586022934261
EASTRON-SDM630-MODBUS-V3	Eastron SDM630M V3	 8586022934247
EASTRON-SDM72D-MODBUS-V2	Eastron SDM72D	 8586022934254

Specifiche tecniche

PARAMETRI ELETTRICI

Corrente max.	100 A
Tensione di ingresso	230 VAC (single-phase)

INTERFACCIA

Protocollo	Modbus RTU (RS-485)
------------	---------------------

MISURAZIONE

Precisione di misura	Class B (MID)
----------------------	---------------

Contatori Eastron SDM630 V3, SDM72D e SDM120

Tutti i contatori offerti possono misurare e visualizzare vari parametri elettrici, tra cui corrente, tensione, potenza, frequenza, fattore di potenza, energia, distorsione armonica e altro. Supportano la misurazione bidirezionale dell'energia — verso la rete e dalla rete (misurazione a 4 quadranti).

Possibilità di collegare fino a 30 dispositivi Modbus RTU su un singolo bus (a condizione che condividano gli stessi parametri di comunicazione Modbus e che ciascuno abbia un Slave ID univoco).

Certificazione MID B+D

Differenze principali

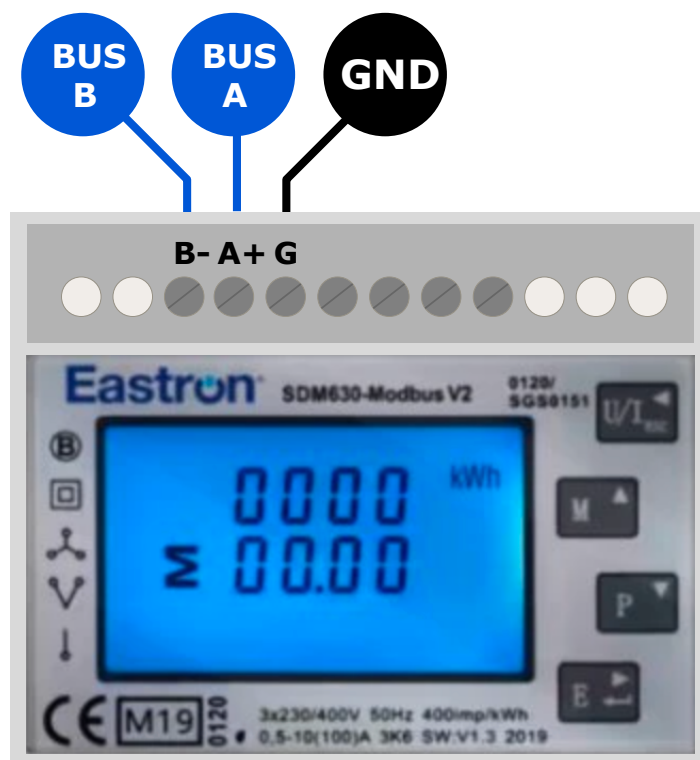
- **SDM630 V3**: 3 fasi; precisione superiore Classe 0.5 / Classe C
- **SDM72D**: 3 fasi; precisione inferiore Classe 1 / Classe B
- **SDM120**: 1 fase; Precisione — Tensione, Corrente: 0,5%; Energia reattiva (varh) Classe 2; Energia attiva (Wh) Classe 1

Eastron SDM630 V3

- Tensione nominale (U_n): 3x230/400 V AC
- Range di tensione: 85–276 V AC (Max. 276 V)
- Ingresso corrente: 0,3–10(100) A (Max. 100 A)
- Resistenza alla tensione AC: 4 kV per 1 minuto
- Resistenza alla tensione impulsiva: 6 kV–1,2 μ s
- Corrente di base (I_b): 10 A
- Corrente nominale massima (I_{max}): 100 A
- Range di corrente operativa: 0,4% I_b – I_{max}
- Resistenza alla sovracorrente: 30 I_{max} per 0,01 s
- Range di frequenza operativa: 50 o 60 Hz
- Consumo per fase: ≤ 2 W / 10 VA
- Umidità operativa: $\leq 90\%$, senza condensa
- Temperatura operativa: -40 °C a $+70$ °C
- Standard internazionale: IEN IEC 62052-11:2021/A11:2022 / EN50470-3:2022
- Classe di precisione: Classe 0.5 / Classe C

- Categoria di installazione: CAT III
- Ambiente meccanico: M1
- Ambiente elettromagnetico: E2
- Protezione contro polvere e acqua: IP51 (uso interno)
- Classe di protezione: II
- Scariche elettrostatiche: 8 kV contatto / 15 kV aria
- Campi elettromagnetici HF: IEC 61000-4-3
- Transitori elettrici veloci: 4 kV

Collegamento a Modbus RTU




Quando colleghi più dispositivi a un singolo bus, non dimenticare di impostare lo Slave ID di ciascuno su un numero univoco (da 1 a 247).

Impostazione Slave ID

Usa i pulsanti  e  per accedere al menu "Set Addr".



Conferma con il pulsante E .

Usa i pulsanti  e  per impostare il nuovo indirizzo Slave ID.

Conferma il nuovo indirizzo con il pulsante E .

In TapHome, quando aggiungi l'Eastron SDM630 dal template (o nelle impostazioni del modulo), utilizza lo stesso indirizzo Slave ID.

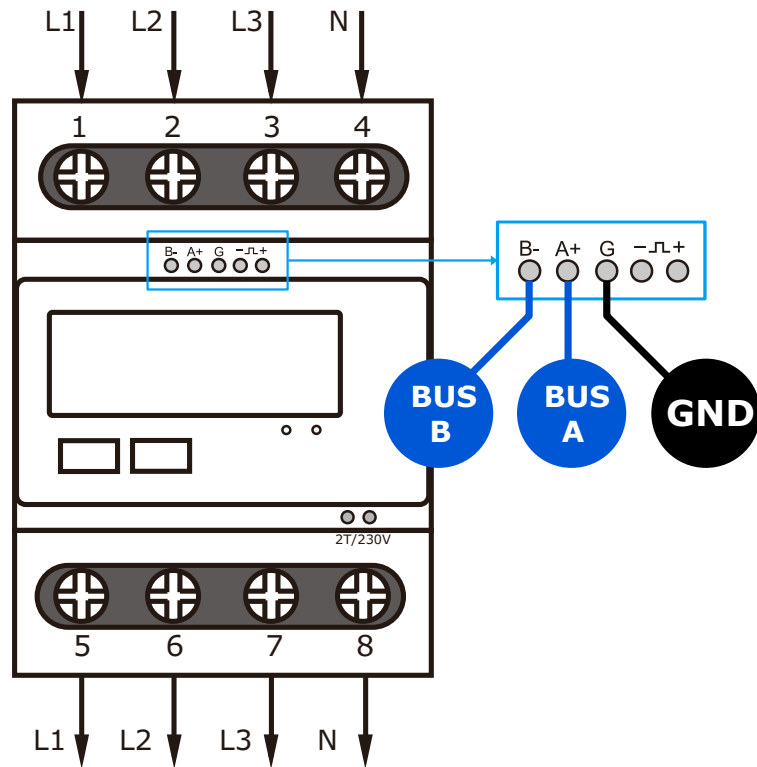
Sicurezza e certificati

Il contatore elettrico possiede il certificato MID secondo la Direttiva Europea per gli Strumenti di Misura 2004/22/CE. Il contatore ha la protezione contro umidità e polvere IP51. Ha un isolamento aggiuntivo rinforzato (classe di protezione II) e soddisfa i requisiti dello standard internazionale IEC 62053-21 per i contatori elettrici.

Eastron SDM72D

- Tensione nominale (Un): 3x230/400 V AC
- Tensione operativa: 80%–120% di Un
- Resistenza alla tensione AC: 4 kV per 1 minuto
- Resistenza alla tensione impulsiva: 6 kV, 1,2 μ s
- Corrente di base (Ib): 10 A
- Corrente nominale massima (Imax): 100 A
- Range di corrente operativa: 0,4% Ib–Imax
- Resistenza alla sovracorrente: 30 Imax per 0,01 s
- Range di frequenza operativa: 50 Hz per MID; 50/60 Hz per non-MID
- Consumo per fase: ≤ 2 W / 10 VA
- Uscita a impulsi: Configurabile (predefinito: 1000 imp/kWh)
- Umidità operativa: $\leq 90\%$, senza condensa
- Umidità di stoccaggio: $\leq 95\%$, senza condensa
- Temperatura operativa: -25 °C a $+55$ °C
- Standard internazionale: IEC 62053-21 / EN 50470-1/3
- Classe di precisione: Classe 1 / Classe B
- Categoria di installazione: CAT III
- Ambiente meccanico: M1
- Ambiente elettromagnetico: E2
- Protezione contro polvere e acqua: IP51 (uso interno)
- Classe di protezione: II
- Scariche elettrostatiche: 8 kV contatto / 15 kV aria
- Campi elettromagnetici HF: IEC 61000-4-3
- Transitori elettrici veloci: 4 kV
- Sovratensione: 4 kV
- Emissioni irradiate e condotte: EN 55022

Collegamento a Modbus RTU



Modifica Slave ID

Accedi alla modalità di configurazione tenendo premuto il pulsante “Enter”  per 3 secondi.

Imposta il parametro Address in modo che ciascun dispositivo sullo stesso bus abbia un numero univoco da 001 a 247. L'indirizzo predefinito è 001.

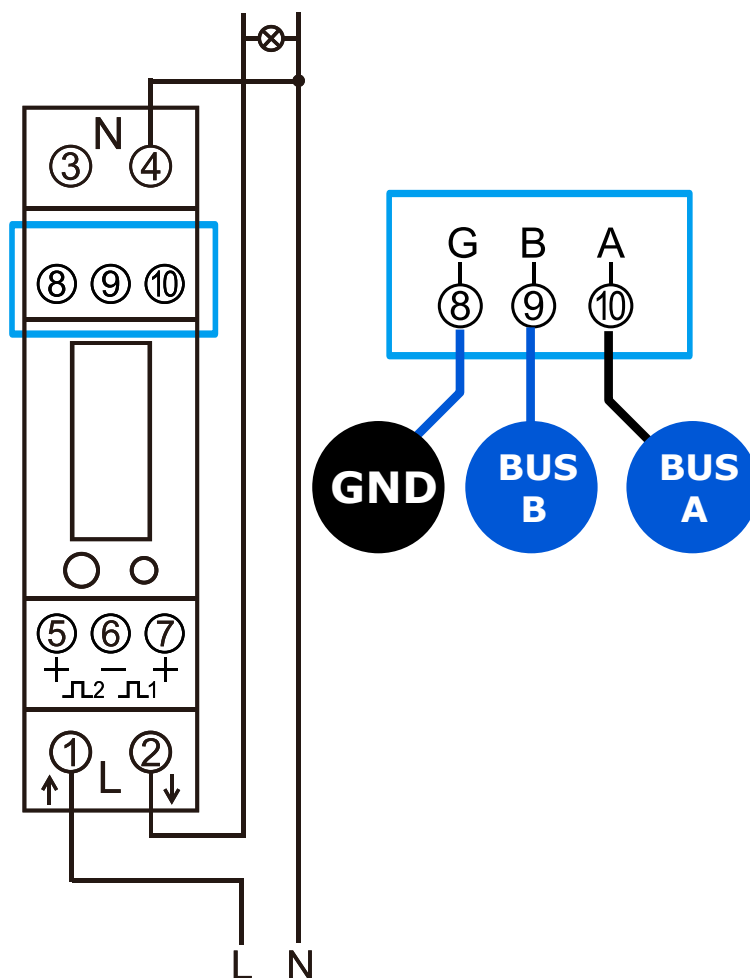
Easton SDM72D address

Easton SDM120

- Tensione nominale (U_n): 120 V o 230 V AC
- Tensione operativa: 80%–120% di U_n
- Resistenza alla tensione AC: 4 kV per 1 minuto
- Resistenza alla tensione impulsiva: 6 kV–1,2 μ s
- Corrente di base (I_b): 5 A
- Corrente nominale massima (I_{max}): 45 A
- Range di corrente operativa: 0,4% I_b – I_{max}
- Resistenza alla sovracorrente: 30 I_{max} per 0,01 s
- Range di frequenza operativa: 50 / 60 Hz
- Consumo interno: ≤ 2 W / 10 VA
- Uscita a impulsi: 1000 imp/kWh
- Umidità operativa: $\leq 90\%$, senza condensa
- Temperatura operativa: -25 °C a $+55$ °C
- Standard internazionale: IEC 62053-21 / EN 50470-1/3

- Classe di precisione: Classe 1 / Classe B
- Categoria di installazione: CAT III
- Ambiente meccanico: M1
- Ambiente elettromagnetico: E2
- Protezione contro polvere e acqua: IP51 (uso interno)
- Classe di protezione: II
- Scariche elettrostatiche: 8 kV contatto / 15 kV aria
- Campi elettromagnetici HF: IEC 61000-4-3
- Transitori elettrici veloci: 4 kV
- Sovratensione: 4 kV
- Emissioni irradiate e condotte: EN 55022
- Tensione, Corrente: 0,5%
- Frequenza: 0,2% della frequenza media
- Fattore di potenza: 1% dall'unità (0,01)
- Potenza attiva, Potenza apparente: $\pm 1\%$ del fondo scala
- Potenza reattiva: $\pm 1\%$ del fondo scala
- Energia reattiva (Varh): Classe 2
- Energia attiva (Wh): Classe 1

Collegamento a Modbus RTU



Modifica Slave ID

Accedi alla modalità di configurazione tenendo premuto il pulsante  per 3 secondi.

Imposta il parametro Address in modo che ciascun dispositivo sullo stesso bus abbia un numero univoco da 001 a 247. L'indirizzo predefinito è 001.

Easton SDM120 address



Pagina prodotto

<https://hardware.taphome.com/electric-meter/>

