

Eastron SDM árammérők

Eastron SDM árammérők Modbus kommunikációval. SDM120, SDM72D és SDM630 modellek az energiafogyasztás pontos mérésére egy- és háromfázisú hálózatokban.





Áttekintés

Méret	72 x 100 x 67 mm
Üzemi hőmérséklet	-40 ... 70 °C
IP védettség	IP51

Modbus kommunikációval ellátott árammérő. Egy- vagy háromfázisú, kétirányú kW és kWh méréssel; 4 negyedes, fotovoltaikus rendszerekhez alkalmas.

Termékváltozatok

Rendelési kód	Eastron	EAN
EASTRON-SDM120-MODBUS	Eastron SDM120	 8586022934261
EASTRON-SDM630-MODBUS-V3	Eastron SDM630M V3	 8586022934247
EASTRON-SDM72D-MODBUS-V2	Eastron SDM72D	 8586022934254

Műszaki adatok

ELEKTROMOS PARAMÉTEREK

Max. áram	100 A
Bemeneti feszültség	230 VAC (single-phase)

INTERFÉSZ

Protokoll	Modbus RTU (RS-485)
-----------	---------------------

MÉRÉS

Mérési pontosság	Class B (MID)
------------------	---------------

Eastron SDM630 V3, SDM72D és SDM120 mérők

Az összes kínált mérő képes mérni és megjeleníteni különféle elektromos paramétereket, beleértve az áramot, a feszültséget, a teljesítményt, a frekvenciát, a teljesítménytényezőt, az energiát, a harmonikus torzítást és egyébeket. Támogatják a kétirányú energia mérést – a hálózatba és a hálózathoz (4-kvadráns mérés).

Lehetőség akár 30 Modbus RTU eszköz csatlakoztatására egy buszra (feltéve, hogy azonos Modbus kommunikációs paramétereket használnak, és mindegyik egyedi Slave ID-val rendelkezik).

MID B+D tanúsítvánnyal

Fő különbségek

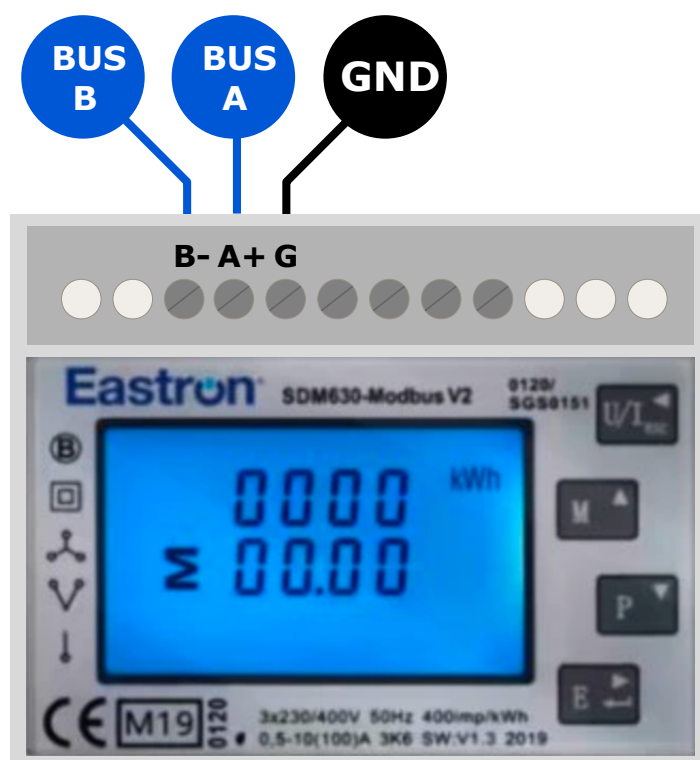
- **SDM630 V3:** 3 fázis; nagyobb pontosság Class 0.5 / Class C
- **SDM72D:** 3 fázis; alacsonyabb pontosság Class 1 / Class B
- **SDM120:** 1 fázis; Pontosság — Feszültség, Áram: 0,5%; Reaktív energia (varh) Class 2; Aktív energia (Wh) Class 1

Eastron SDM630 V3

- Névleges feszültség (Un): 3x230/400 V AC
- Feszültségtartomány: 85–276 V AC (Max. 276 V)
- Áram bemenet: 0,3–10(100) A (Max. 100 A)
- AC feszültségtűrés: 4 kV 1 percig
- Impulzus feszültségtűrés: 6 kV–1,2 μs
- Alapáram (Ib): 10 A
- Maximális névleges áram (Imax): 100 A
- Üzemi áramtartomány: 0,4% Ib–Imax
- Túláram tűrés: 30 Imax 0,01 s-ig
- Üzemi frekvenciatartomány: 50 vagy 60 Hz
- Fogyasztás fázisonként: ≤ 2 W / 10 VA
- Üzemi páratartalom: ≤ 90%, páralecsapódás nélkül
- Üzemi hőmérséklet: -40 °C-tól +70 °C-ig
- Nemzetközi szabvány: IEN IEC 62052-11:2021/A11:2022 / EN50470-3:2022



- Pontossági osztály: Class 0.5 / Class C
- Telepítési kategória: CAT III
- Mechanikai környezet: M1
- Elektromágneses környezet: E2
- Por- és vízbehatolás elleni védelem: IP51 (beltéri)
- Védelmi osztály: II
- Elektrosztatikus kisülések: 8 kV érintkezés / 15 kV levegő
- Elektromágneses HF mezők: IEC 61000-4-3
- Elektromos gyors tranzienst: 4 kV

Csatlakozás Modbus RTU-hoz



Több eszköz egy buszra történő csatlakoztatásakor ne felejtjük el minden eszköz Slave ID-jét egyedire állítani (1–247 közötti szám).

Slave ID beállítása

Használja a  és  gombokat a “Set Addr” menü eléréséhez.



Erősítse meg az E ↵ gombbal.

A ⬆ és ⬇ gombokkal állítsa be az új Slave ID címet.

Az új címet erősítse meg az E ↵ gombbal.

A TapHome-ban, amikor az Eastron SDM630-at sablonból adja hozzá (vagy a modul beállításában), használja ugyanazt a Slave ID címet.

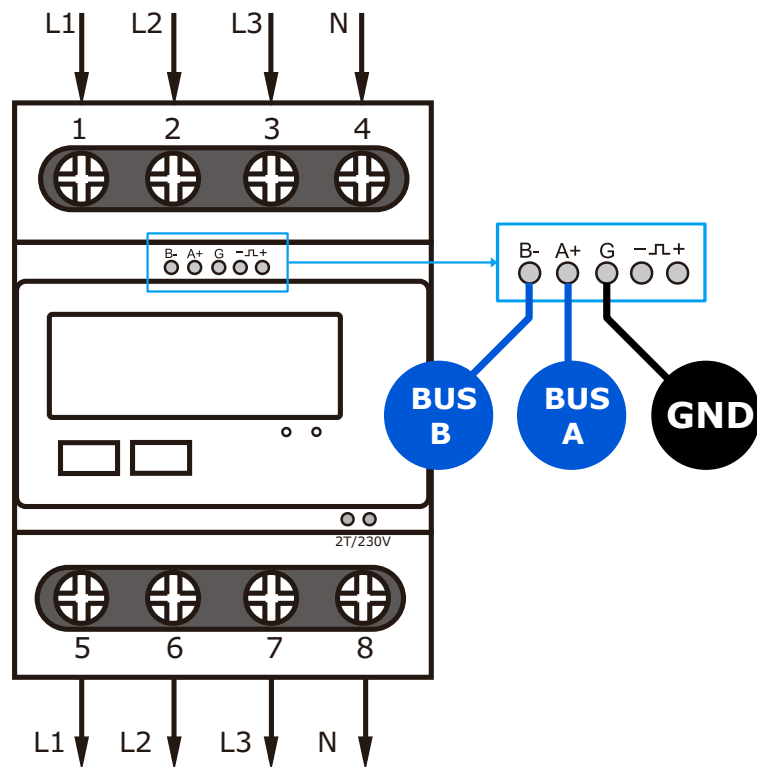
Biztonság és tanúsítványok

A villamos fogyasztásmérő MID tanúsítvánnyal rendelkezik a 2004/22 / EK európai irányelv szerint. IP51 védelességgel rendelkezik por és nedvesség ellen. Megerősített kiegészítő szigeteléssel rendelkezik (II. védelmi osztály) és megfelel az IEC 62053-21 nemzetközi szabvány követelményeinek.

Eastron SDM72D

- Névleges feszültség (Un): 3x230/400 V AC
- Üzemi feszültség: Un 80%–120%
- AC feszültségtűrés: 4 kV 1 percig
- Impulzus feszültségtűrés: 6 kV, 1,2 μs
- Alapáram (Ib): 10 A
- Maximális névleges áram (Imax): 100 A
- Üzemi áramtartomány: 0,4% Ib–Imax
- Túláram tűrés: 30 I_{max} 0,01 s-ig
- Üzemi frekvenciatartomány: 50 Hz MID esetén; 50/60 Hz nem-MID esetén
- Fogyasztás fázisonként: ≤ 2 W / 10 VA
- Impulzuskiemenet: Konfigurálható (alapértelmezés: 1000 imp/kWh)
- Üzemi páratartalom: ≤ 90%, páralecsapódás nélkül
- Tárolási páratartalom: ≤ 95%, páralecsapódás nélkül
- Üzemi hőmérséklet: -25 °C-tól +55 °C-ig
- Nemzetközi szabvány: IEC 62053-21 / EN 50470-1/3
- Pontossági osztály: Class 1 / Class B
- Telepítési kategória: CAT III
- Mechanikai környezet: M1
- Elektromágneses környezet: E2
- Por- és vízbehatolás elleni védelem: IP51 (beltéri)
- Védelmi osztály: II
- Elektrosztatikus kisülések: 8 kV érintkezés / 15 kV levegő
- Elektromágneses HF mezők: IEC 61000-4-3
- Elektromos gyors tranziens: 4 kV
- Lökőfeszültség: 4 kV
- Kisugárzott és vezetett emisszió: EN 55022

Csatlakozás Modbus RTU-hoz



Slave ID módosítása

Nyomja meg az “Enter”  gombot 3 másodpercig a beállítási módba lépéshez.

Állítsa be a cím paramétert úgy, hogy minden eszköz egyedi számot kapjon 001 és 247 között. Az alapértelmezett cím 001.

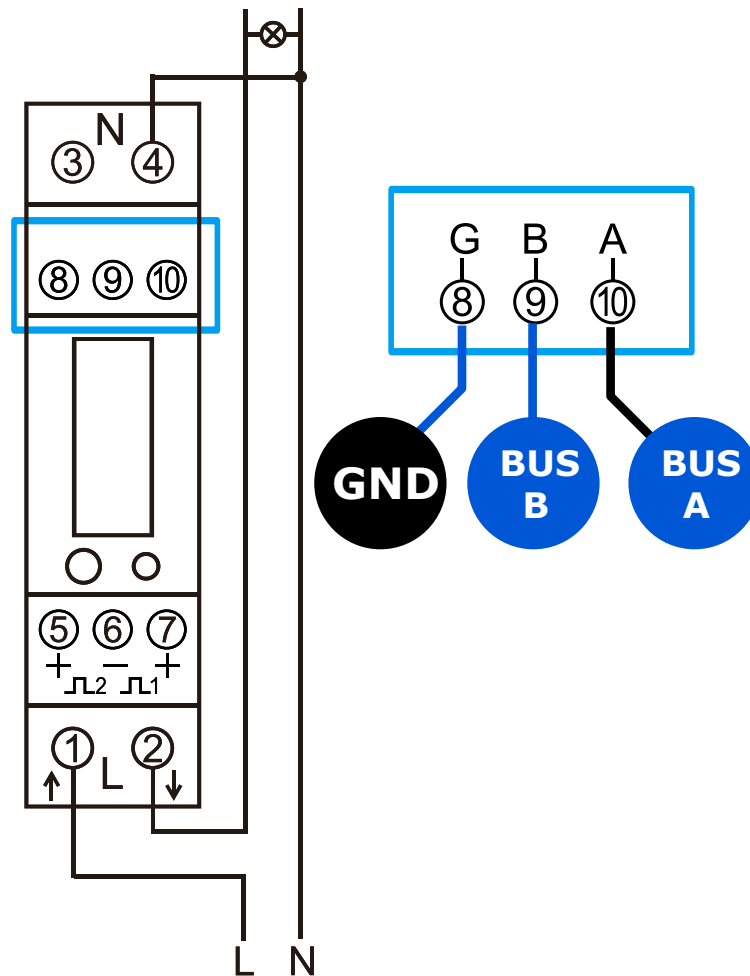
Eastron SDM72D address

Eastron SDM120

- Névleges feszültség (U_n): 120 V vagy 230 V AC
- Üzemi feszültség: U_n 80%–120%
- AC feszültségtűrés: 4 kV 1 percig
- Impulzus feszültségtűrés: 6 kV–1,2 μ s
- Alapáram (I_b): 5 A
- Maximális névleges áram (I_{max}): 45 A
- Üzemi áramtartomány: 0,4% I_b – I_{max}
- Túláram tűrés: 30 I_{max} 0,01 s-ig
- Üzemi frekvenciatartomány: 50 / 60 Hz
- Belső fogyasztás: ≤ 2 W / 10 VA
- Impulzuskiemenet: 1000 imp/kWh
- Üzemi páratartalom: $\leq 90\%$, páralecsapódás nélkül
- Üzemi hőmérséklet: -25 °C-tól $+55$ °C-ig
- Nemzetközi szabvány: IEC 62053-21 / EN 50470-1/3

- Pontossági osztály: Class 1 / Class B
- Telepítési kategória: CAT III
- Mechanikai környezet: M1
- Elektromágneses környezet: E2
- Por- és vízbehatolás elleni védelem: IP51 (beltéri)
- Védelmi osztály: II
- Elektrosztatikus kisülések: 8 kV érintkezés / 15 kV levegő
- Elektromágneses HF mezők: IEC 61000-4-3
- Elektromos gyors tranziens: 4 kV
- Lökőfeszültség: 4 kV
- Kisugárzott és vezetett emisszió: EN 55022
- Feszültség, Áram: 0,5%
- Frekvencia: a középfrekvencia 0,2%-a
- Teljesítménytényező: 1% az egységtől (0,01)
- Aktív teljesítmény, Látszólagos teljesítmény: $\pm 1\%$ a tartomány maximumától
- Reaktív teljesítmény: $\pm 1\%$ a tartomány maximumától
- Reaktív energia (Varh): Class 2
- Aktív energia (Wh): Class 1

Csatlakozás Modbus RTU-hoz



Slave ID módosítása

Nyomja meg a  gombot 3 másodpercig a beállítási módba lépéshez.

Állítsa be a cím paramétert úgy, hogy minden eszköz egyedi számot kapjon 001 és 247 között. Az alapértelmezett cím 001.

Easton SDM120 address



Termékoldal

<https://hardware.taphome.com/electric-meter/>

