

Eastron SDM elektroměry

Eastron SDM elektroměry s Modbus komunikací. Modely SDM120, SDM72D a SDM630 pro přesné měření spotřeby energie v jednofázových i třífázových sítích.




Přehled

Rozměry	72 x 100 x 67 mm
Provozní teplota	-40 ... 70 °C
Krytí IP	IP51

Elektroměr s Modbus komunikací. Jednofázový nebo třífázový, s obousměrným měřením kW a kWh; 4-kvadrantní, vhodný pro fotovoltaiku.

Varianty produktu

Objednací kód	Eastron	EAN
EASTRON-SDM120-MODBUS	Eastron SDM120	 8586022934261
EASTRON-SDM630-MODBUS-V3	Eastron SDM630M V3	 8586022934247
EASTRON-SDM72D-MODBUS-V2	Eastron SDM72D	 8586022934254

Technické parametry

ELEKTRICKÉ PARAMETRY

Max. proud	100 A
Vstupní napětí	230 VAC (single-phase)

ROZHRANÍ

Protokol	Modbus RTU (RS-485)
----------	---------------------

MĚŘENÍ

Přesnost měření	Class B (MID)
-----------------	---------------

Eastron SDM630 V3, SDM72D a SDM120

elektroměry

Všechny nabízené elektroměry mohou měřit a zobrazovat různé elektrické parametry, včetně proudu, napětí, výkonu, frekvence, účinníku, energie, harmonického zkreslení a dalších. Podporují obousměrné měření energie – do sítě a ze sítě (4-kvadrantní měření).

Možnost připojení až 30 zařízení Modbus RTU na jednu sběrnici (za předpokladu, že sdílejí stejné komunikační parametry Modbus a každé má nastavené jedinečné Slave ID).

Certifikace MID B+D

Hlavní rozdíly

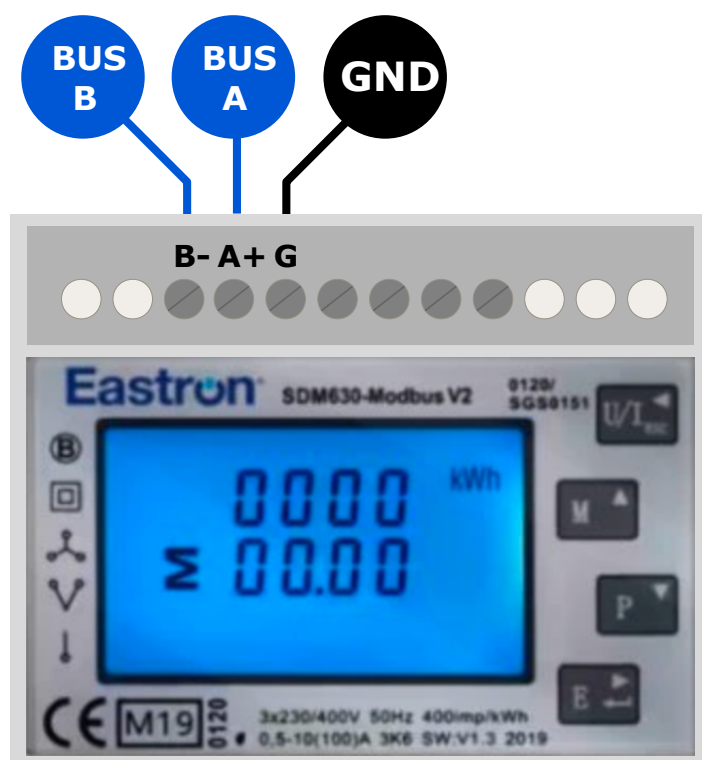
- **SDM630 V3:** 3 fáze; vyšší přesnost Třída 0.5 / Třída C
- **SDM72D:** 3 fáze; nižší přesnost Třída 1 / Třída B
- **SDM120:** 1 fáze; Přesnost — Napětí, Proud: 0,5 %; Jalová energie (varh) Třída 2; Činná energie (Wh) Třída 1

Eastron SDM630 V3

- Jmenovité napětí (U_n): 3x230/400 V AC
- Rozsah napětí: 85–276 V AC (Max. 276 V)
- Vstup proudu: 0,3–10(100) A (Max. 100 A)
- Odolnost proti AC napětí: 4 kV po dobu 1 minuty
- Odolnost proti impulznímu napětí: 6 kV–1,2 μ s
- Základní proud (I_b): 10 A
- Maximální jmenovitý proud (I_{max}): 100 A
- Provozní rozsah proudu: 0,4 % I_b – I_{max}
- Odolnost proti přetížení: 30 I_{max} po dobu 0,01 s
- Provozní rozsah frekvence: 50 nebo 60 Hz
- Spotřeba energie na fázi: ≤ 2 W / 10 VA
- Provozní vlhkost: ≤ 90 %, bez kondenzace
- Provozní teplota: -40 °C až $+70$ °C
- Mezinárodní norma: IEN IEC 62052-11:2021/A11:2022 / EN50470-3:2022

- Třída přesnosti: Třída 0.5 / Třída C
- Kategorie instalace: CAT III
- Mechanické prostředí: M1
- Elektromagnetické prostředí: E2
- Ochrana proti vniknutí prachu a vody: IP51 (vnitřní použití)
- Izolovaný elektroměr ochranné třídy: II
- Elektrostatické výboje: 8 kV kontakt / 15 kV vzduchová mezera
- Elektromagnetická HF pole: IEC 61000-4-3
- Rychlé elektrické přechody: 4 kV

Připojení k Modbus RTU



Při připojení více zařízení na jednu sběrnici nezapomeňte každému z nich v servisním nastavení modulu změnit Slave ID (na jedinečné číslo od 1 do 247).

Nastavení Slave ID

Použijte tlačítka  a  k přechodu do menu „Set Addr“.



Potvrďte tlačítkem E ↵.

Použijte tlačítka ⬆ a ⬇ k nastavení nové adresy Slave ID.

Potvrďte novou adresu tlačítkem E ↵.

V TapHome při přidávání Eastron SDM630 ze šablony (nebo v nastavení modulu) nezapomeňte použít stejné číslo Slave ID.

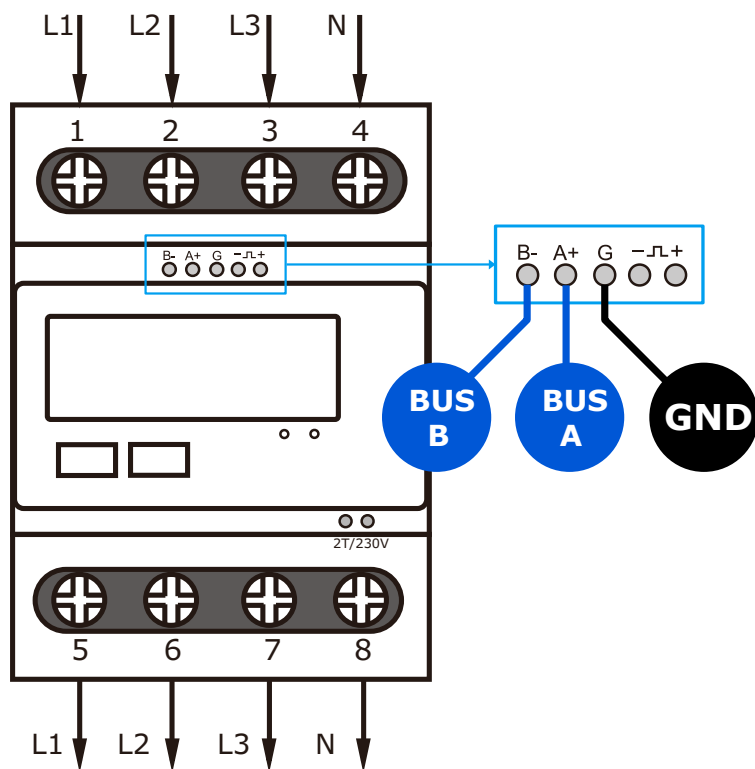
Bezpečnost a certifikáty

Elektroměr má certifikát MID podle Evropské směrnice pro měřicí přístroje 2004/22/ES. Elektroměr má certifikát pro ochranu proti vlhkosti a prachu IP51. Má zesílenou dodatečnou izolaci (ochranná třída II) a splňuje požadavky mezinárodní normy IEC 62053-21 pro elektroměry.

Eastron SDM72D

- Jmenovité napětí (U_n): 3x230/400 V AC
- Provozní napětí: 80 %–120 % U_n
- Odolnost proti AC napětí: 4 kV po dobu 1 minuty
- Odolnost proti impulznímu napětí: 6 kV, 1,2 μ s
- Základní proud (I_b): 10 A
- Maximální jmenovitý proud (I_{max}): 100 A
- Provozní rozsah proudu: 0,4 % I_b – I_{max}
- Odolnost proti přetížení: 30 I_{max} po dobu 0,01 s
- Provozní rozsah frekvence: 50 Hz pro MID; 50/60 Hz pro ne-MID
- Spotřeba energie na fázi: ≤ 2 W / 10 VA
- Pulzní výstup: Nastavitelný (výchozí: 1000 imp/kWh)
- Provozní vlhkost: ≤ 90 %, bez kondenzace
- Skladovací vlhkost: ≤ 95 %, bez kondenzace
- Provozní teplota: -25 °C až $+55$ °C
- Mezinárodní norma: IEC 62053-21 / EN 50470-1/3
- Třída přesnosti: Třída 1 / Třída B
- Kategorie instalace: CAT III
- Mechanické prostředí: M1
- Elektromagnetické prostředí: E2
- Ochrana proti vniknutí prachu a vody: IP51 (vnitřní použití)
- Izolovaný elektroměr ochranné třídy: II
- Elektrostatické výboje: 8 kV kontakt / 15 kV vzduchová mezera
- Elektromagnetická HF pole: IEC 61000-4-3
- Rychlé elektrické přechody: 4 kV
- Přepětí: 4 kV
- Vyzařované a vedené emise: EN 55022

Připojení k Modbus RTU



Změna Slave ID

Vstupte do režimu nastavení stisknutím tlačítka „Enter“  na 3 sekundy.

Nastavte parametr Address tak, aby každé zařízení na stejné sběrnici mělo jedinečné číslo od 001 do 247. Výchozí adresa je nastavena na 001.

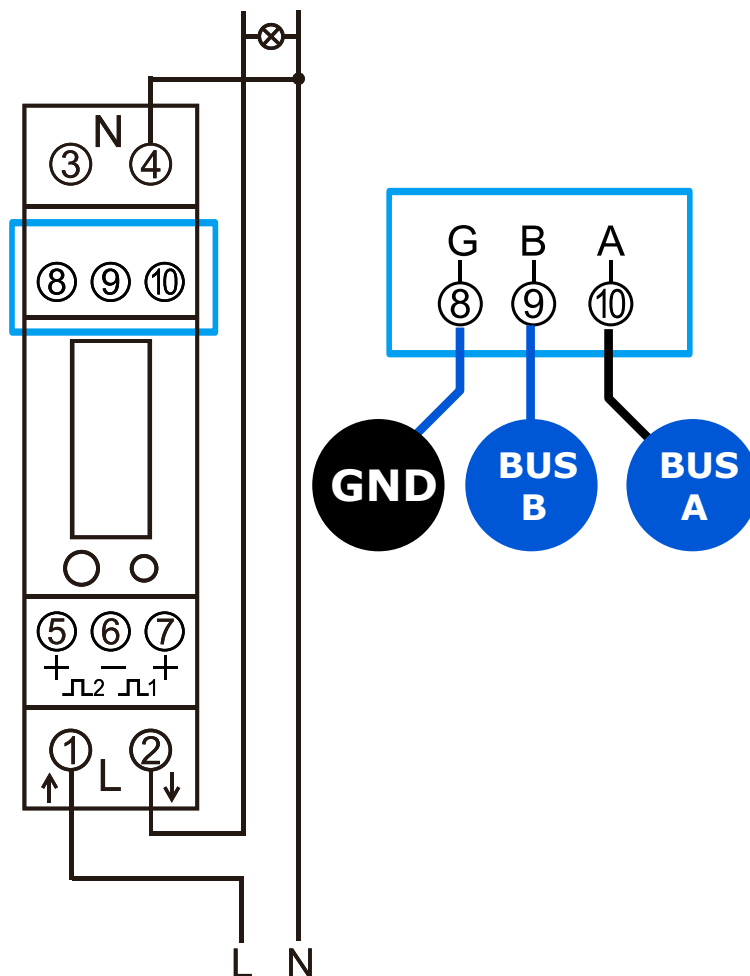
Easton SDM72D address

Easton SDM120

- Jmenovité napětí (Un): 120 V nebo 230 V AC
- Provozní napětí: 80 %–120 % Un
- Odolnost proti AC napětí: 4 kV po dobu 1 minuty
- Odolnost proti impulznímu napětí: 6 kV–1,2 μ s
- Základní proud (Ib): 5 A
- Maximální jmenovitý proud (Imax): 45 A
- Provozní rozsah proudu: 0,4 % Ib–Imax
- Odolnost proti přetížení: 30 Imax po dobu 0,01 s
- Provozní rozsah frekvence: 50 / 60 Hz
- Vnitřní spotřeba energie: ≤ 2 W / 10 VA
- Pulzní výstup: 1000 imp/kWh
- Provozní vlhkost: ≤ 90 %, bez kondenzace
- Provozní teplota: -25 °C až $+55$ °C
- Mezinárodní norma: IEC 62053-21 / EN 50470-1/3

- Třída přesnosti: Třída 1 / Třída B
- Kategorie instalace: CAT III
- Mechanické prostředí: M1
- Elektromagnetické prostředí: E2
- Ochrana proti vniknutí prachu a vody: IP51 (vnitřní použití)
- Izolovaný elektroměr ochranné třídy: II
- Elektrostatické výboje: 8 kV kontakt / 15 kV vzduchová mezera
- Elektromagnetická HF pole: IEC 61000-4-3
- Rychlé elektrické přechody: 4 kV
- Přepětí: 4 kV
- Vyzařované a vedené emise: EN 55022
- Napětí, Proud: 0,5 %
- Frekvence: 0,2 % střední frekvence
- Účinitk: 1 % od jednoty (0,01)
- Činný výkon, Zdánlivý výkon: ± 1 % maxima rozsahu
- Jalový výkon: ± 1 % maxima rozsahu
- Jalová energie (Varh): Třída 2
- Činná energie (Wh): Třída 1

Připojení k Modbus RTU



Změna Slave ID

Vstupte do režimu nastavení stisknutím tlačítka  po dobu 3 sekund.

Nastavte parametr Address tak, aby každé zařízení na stejné sběrnici mělo jedinečné číslo od 001 do 247. Výchozí adresa je nastavena na 001.

Eastron SDM120 address



Stránka produktu

<https://hardware.taphome.com/electric-meter/>

 taphome